



Qualität von Anfang an.

Technische Daten

BAUFORM

1-teiliges Zentriergehäuse, mit auswechselbarer Manschette zum Einklemmen zwischen zwei Flansche nach EN1092-1 Typ 11 Form B, bzw. mit Flanschanschluss PN 16.

BETÄTIGUNG

Direktgesteuert über Elektromotor mit nachgeschaltetem Untersetzungsgetriebe.

ANSCHLUß

Flansch DN 50 bis DN 300
Größere Nennweiten auf Anfrage.

BETRIEBSDRUCK (zwischen 2 Flanschen)

max. 16 bar
FKM - Manschette: max. 10 bar

MEDIUMTEMPERATUR

NBR: -10°C bis max. + 80°C
EPDM: -20°C bis max. +120°C
FKM: -10°C bis max. +120°C
($p_{max.} = 10 \text{ bar}$)
andere auf Anfrage

UMGEBUNGSTEMPERATUR

-10°C bis +70°C

WERKSTOFFE

Gehäuse: GG-25
GGG-40
Edelstahl 1.4408
Scheibe: GGG-40
Edelstahl 1.4408
Wellendichtung: NBR / Delrin
Welle: Edelstahl 1.4401
Manschette: EPDM
NBR
FKM

ANSCHLUßSPANNUNG

24V DC
230V 50/60 Hz $\pm 10\%$
400V 3AC

SCHUTZART

IP 67

ZUSATZAUSSTATTUNG

Potentiometer,
Positionsrückmeldung,
Stellungsregler

Weitere technische Daten siehe Typenblatt Absperrklappe (Art. WA) und Typenblatt Antrieb (Art. NE)!

Alle Angaben sind freibleibend und unverbindlich!

Specification

DESIGN

Body consists of 1 part, with exchangeable seat to be mounted between two flanges acc. to EN1092-1 Typ 11 Form B, or flange connection PN 16.

OPERATION

Direct controlled with secondary reducing gear.

CONNECTION

Flange DN 50 up to DN 300
Bigger sizes on request.

PRESSURE RANGE (between 2 flanges)

max. 16 bar
FKM - seat: max. 10 bar

TEMPERATURE RANGE

NBR: -10°C up to max. + 80°C
EPDM: -20°C up to max. +120°C
FKM: -10°C up to max. +120°C
($p_{max.} = 10 \text{ bar}$)
others on request

TEMPERATURE OF THE ENVIRONMENT

-10°C up to +70°C

MATERIALS

Body: GG-25
GGG-40
Stainless steel 1.4408
Disc: GGG-40
Stainless steel 1.4408
Stem seal: NBR / Delrin
Shaft: Stainless steel 1.4401
Seat: EPDM
NBR
FKM

STANDARD VOLTAGES

24V DC
230V 50/60 Hz $\pm 10\%$
400V 3AC

PROTECTION

IP 67

OPTIONS

Potentiometer,
Position indicator
Position controller

Further specifications refer to data-sheet of butterfly valve (Art. WA) and actuator (Art. NE)!

The above information is intended for guidance only and the company reserves the right to change any data herein without prior notice!

Artikel:
WA-NE

Absperrklappe
mit elektrischem
Schwenkantrieb
PN 16

GG-25 / GGG-40
Edelstahl



Type:
WA-NE

Butterfly valve
with electric
actuator
PN 16

GG-25 / GGG-40
Stainless steel



Artikel- u. Bestellangaben: z.B. WA534009-NE054100

= Absperrklappe, GG-25, Scheibe = Edelstahl 1.4408, Manschette = EPDM, DN 100 mit Antrieb NE05, Nenndrehmoment 50 Nm, 17 sec. Laufzeit

1. + 2. Stelle Produkt	3. Stelle Gehäusewerkstoff	4. Stelle Scheibenwerkstoff	5. Stelle Manschettenwerkstoff	6. Stelle Zusatzausstattung	7. + 8. Stelle Anschlußgröße
WA = Absperrklappe WM = Absperrklappe mit Anflanschgehäuse	3 = Edelstahl 1.4408 (Art. WA + WM) 5 = GG-25 (Art. WA) GGG-40 (Art. WM + WA DN200+DN300)	3 = Edelstahl 1.4408 5 = GGG-40	2 = NBR 3 = FKM 4 = EPDM	0 = ohne	07 = DN 50 08 = DN 65 09 = DN 80 10 = DN 100 11 = DN 125 12 = DN 150 13 = DN 200 14 = DN 250 15 = DN 300

Antrieb:

9. - 11. Stelle Produkt	12. + 13. Stelle Antriebstyp	14. Stelle Anschlußspannung	15. - 17. Stelle	18. - 21. Stelle Zusatzausstattung
-NE = Elektrischer Schwenk- antrieb	05 = NE05 09 = NE09 15 = NE15 28 = NE28 38 = NE38 50 = NE50	2 = 24V DC 4 = 230V 50Hz 5 = 400V 3AC	100 = Standard 2 zusätzliche Endlagenschalter (ALS)	/PIU = Potentiometer /PCU = Stellungsregler /CPT = Stellungsgeber /RBP = Batterie-Set

Ordering example: e.g. WA534009-NE054100

= Butterfly valve, GG-25, Disc = stainless steel 1.4408, Seat = EPDM, DN 100 with actuator NE05, Nominal torque 50 Nm, 17 sec. operating time

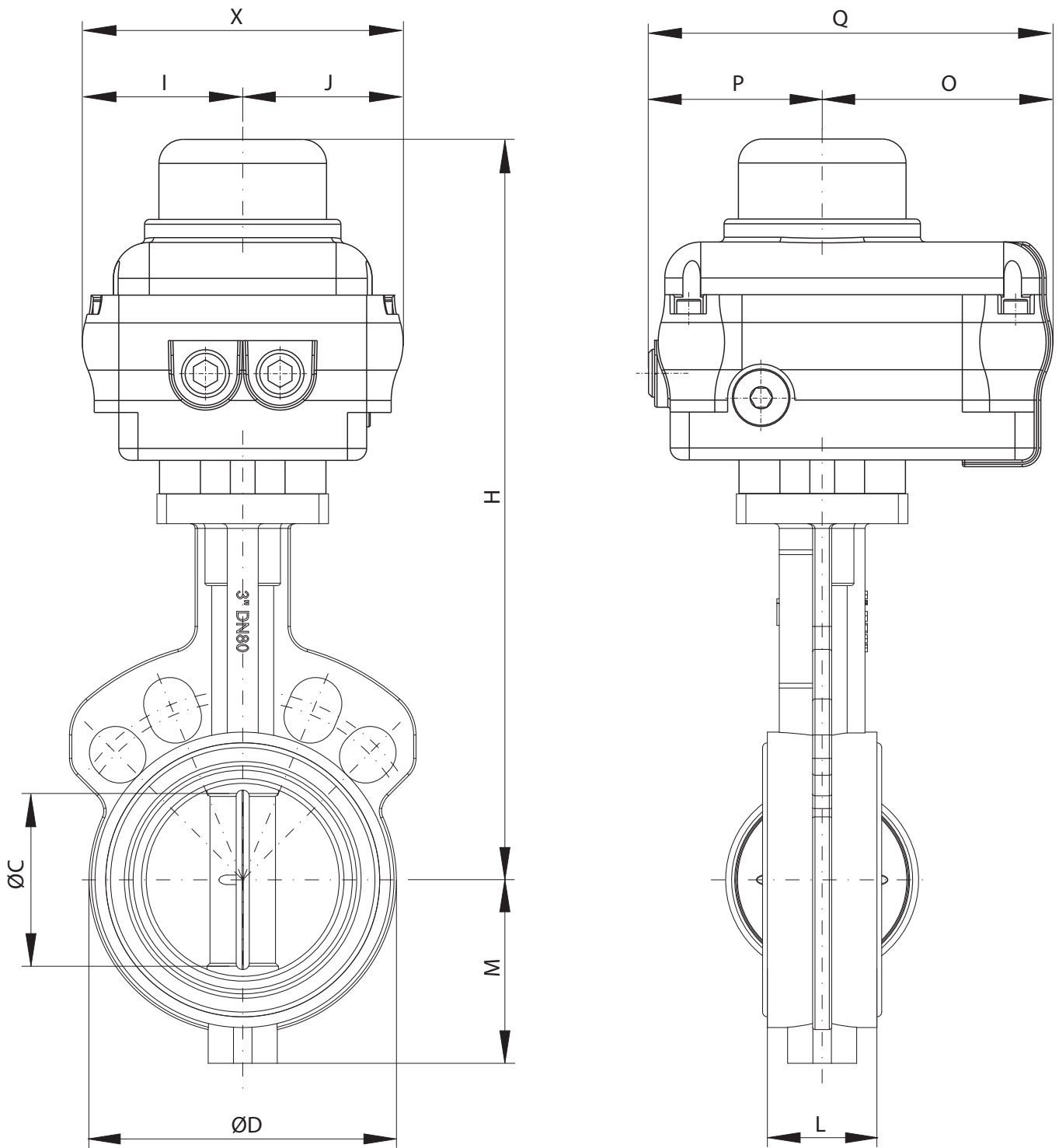
1. + 2. Digit Product	3. Digit Body material	4. Digit Disc material	5. Digit Seat material	6. Digit Options	7. + 8. Digit Connection size
WA = Butterfly valve Wafer type WM = Butterfly valve LUG-type	3 = stainl. steel 1.4408 (Art. WA + WM) 5 = GG-25 (Art. WA) GGG-40 (Art. WM + WA DN200+DN300)	3 = Stainless steel 1.4408 5 = GGG-40	2 = NBR 3 = FKM 4 = EPDM	0 = no options	07 = DN 50 08 = DN 65 09 = DN 80 10 = DN 100 11 = DN 125 12 = DN 150 13 = DN 200 14 = DN 250 15 = DN 300

Actuator:

9. - 11. Digit Product	12.+ 13. Digit Type	14. Digit Atanded voltages	15. - 17. Digit	18. - 21. Digit Options
-NE = Electric actuator	05 = NE05 09 = NE09 15 = NE15 28 = NE28 38 = NE38 50 = NE50	2 = 24V DC 4 = 230V 50Hz 5 = 400V 3AC	100 = Standard 2 additional limit switches (ALS)	/PIU = Potentiometer /PCU = Position Controller /CPT = Position Indicator /RBP = Battery Pack



**Abmessungen für Absperrklappen DN50 - DN80 /
Dimensions for butterfly valves DN50 - DN80**



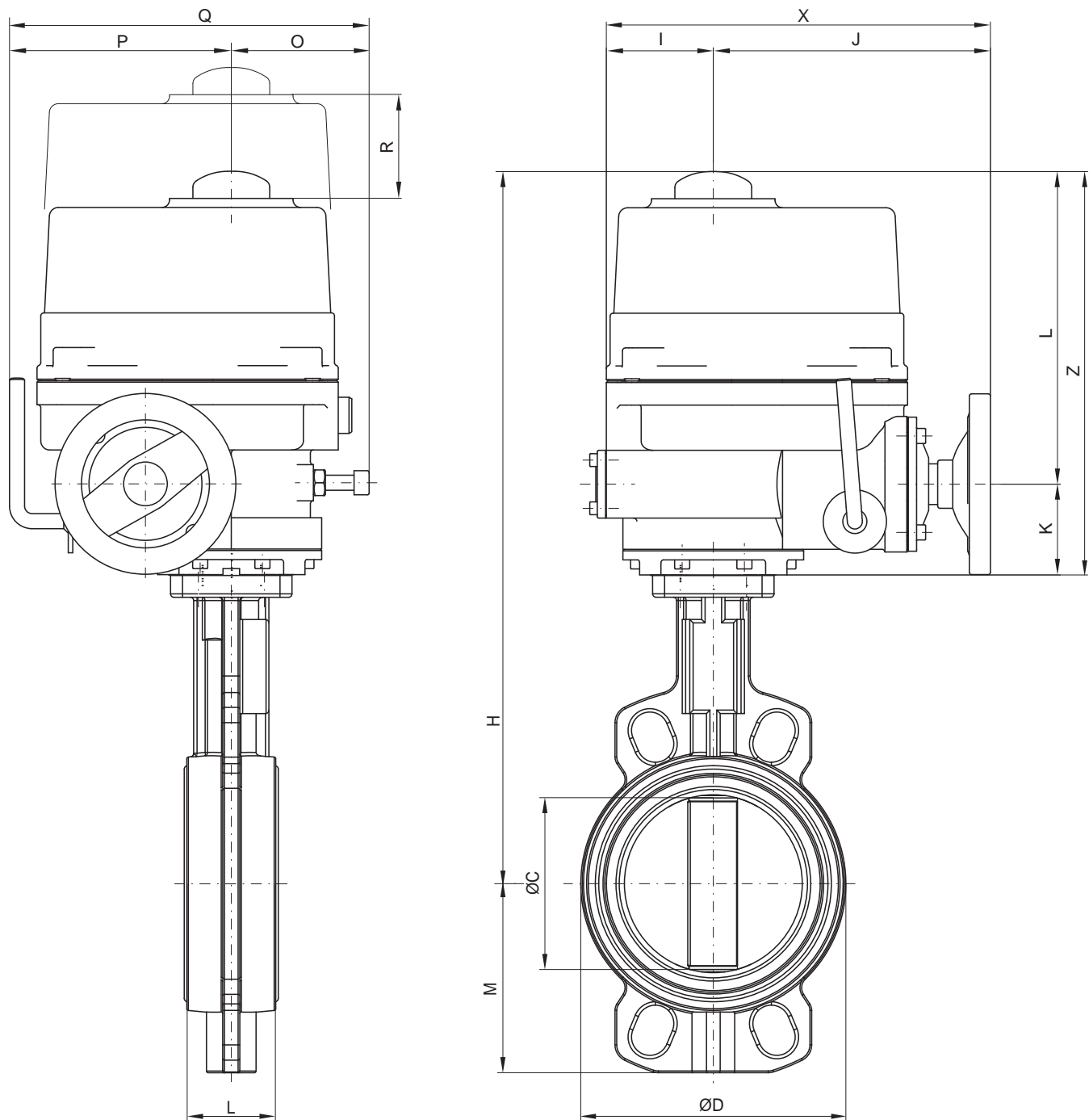
DN	NE	ØC	M	ØD	L	H	Q	P	O	X	I	J	Z	R
[mm]		[mm]	[mm]	[mm]	[mm]	[mm]	[mm]	[mm]	[mm]	[mm]	[mm]	[mm]	[mm]	[mm]
50	05	50	65	96	43	291	168	72	96	132	66	66	148	80
65	05	65	71	110	46	303	168	72	96	132	66	66	148	80
80	05	80	77	124	46	310	168	72	96	132	66	66	148	80

Beachten !!! Attention !!!

Antriebsauslegung für Standardanwendung der Absperrklappe, für saubere und selbstschmierende Medien.
Above mentioned actuators are for standard applications of the butterfly valve, for clean and self-lubricating media.



**Abmessungen für Absperrklappen DN100 - DN300 /
Dimensions for butterfly valves DN100 - DN300**



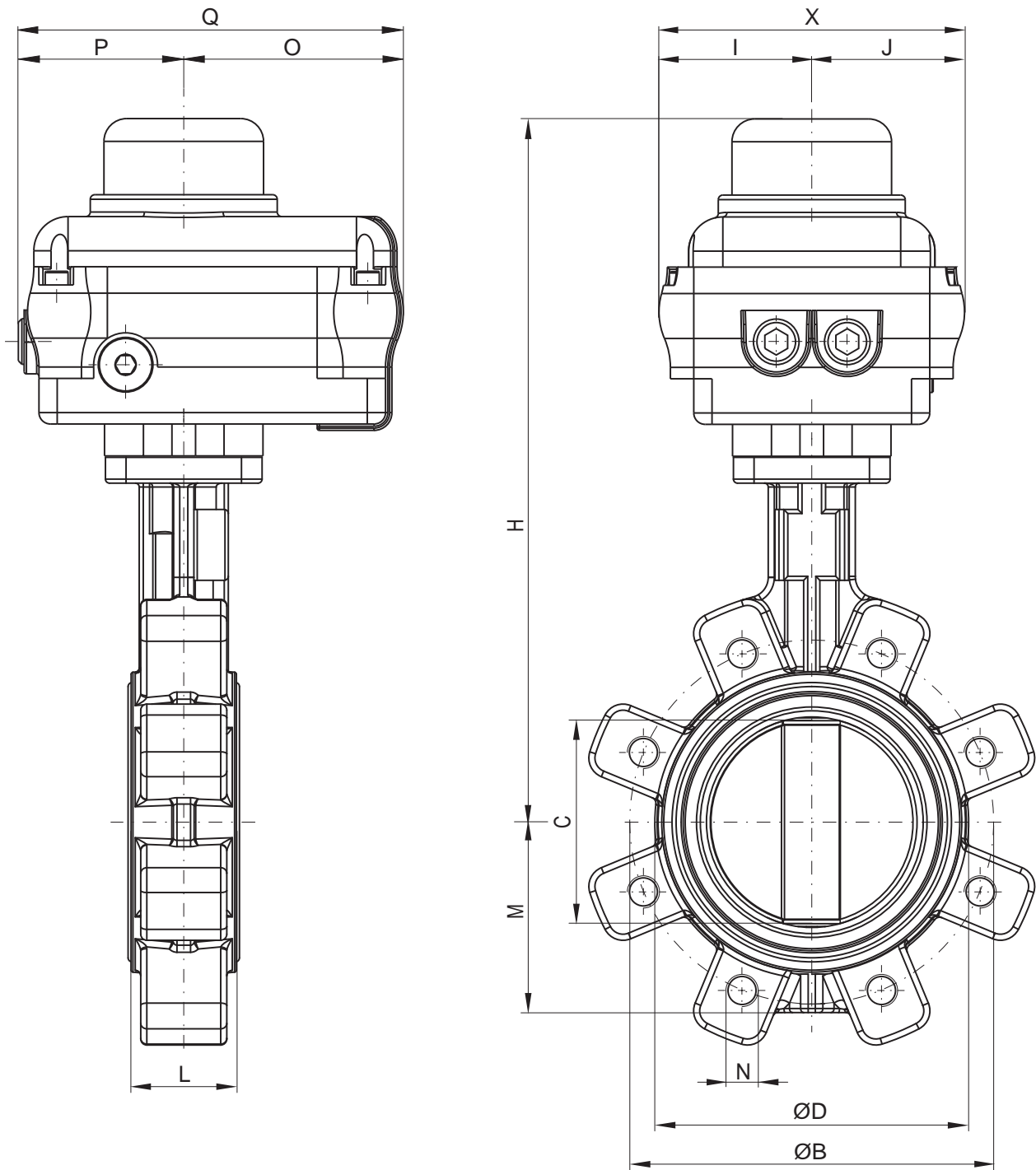
DN	NE	ØC	M	ØD	L	H	Q	P	O	X	I	J	L	K	Z	R
[mm]		[mm]	[mm]	[mm]	[mm]	[mm]	[mm]	[mm]	[mm]	[mm]	[mm]	[mm]	[mm]	[mm]	[mm]	[mm]
100	09	91	107	148	52	454	181	113	68	231	56	175	213	60	273	108
125	09	115	122	180	56	470	181	113	68	231	56	175	213	60	273	108
150	15	140	140	208	56	483	224	139	85	261	77	184	213	60	273	108
200	28	186	165	259	60	560	258	159	99	285	83	202	250	70	320	130
250	38	239	201	320	68	606	258	159	99	285	83	202	250	70	320	130
300	50	288	234	370	78	629	258	159	99	285	83	202	250	70	320	130

Beachten !!! Attention !!!

Antriebsauslegung für Standardanwendung der Absperrklappe, für saubere und selbstschmierende Medien.
Above mentioned actuators are for standard applications of the butterfly valve, for clean and self-lubricating media.



**Abmessungen für Absperrklappen (LUG-Type) DN50 - DN80 /
Dimensions for butterfly valves (LUG-Type) DN50 - DN80**



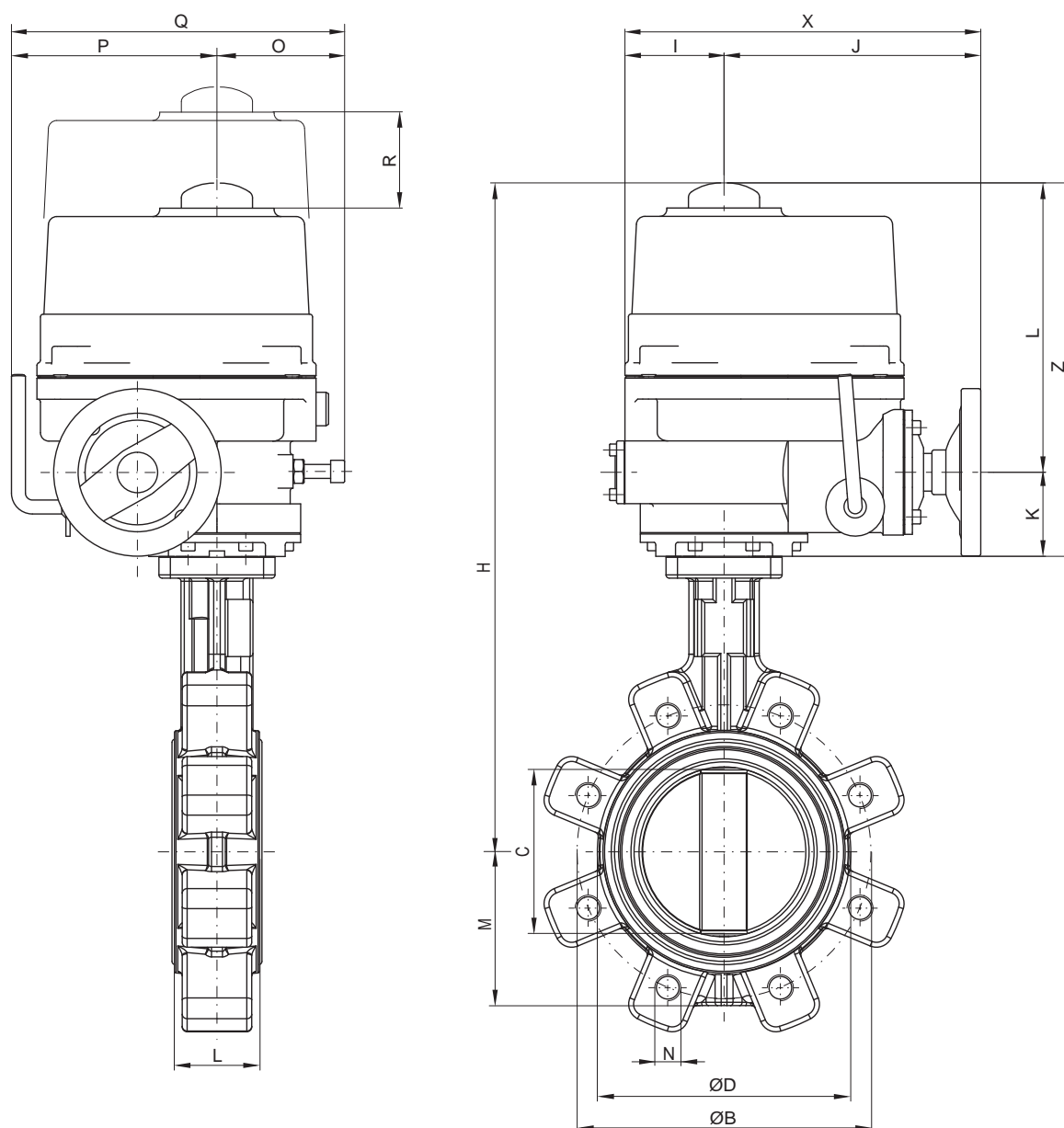
DN	NE	C	L	H	M	ØD	PN16			Q	P	O	X	I	J	Z
							N	n	ØB							
[mm]		[mm]	[mm]	[mm]	[mm]	[mm]			[mm]	[mm]	[mm]	[mm]	[mm]	[mm]	[mm]	[mm]
50	05	57	43	291	65	96	M16	4	125	168	72	96	132	66	66	148
65	05	70	46	303	71	110	M16	4	145	168	72	96	132	66	66	148
80	05	82	46	310	77	124	M16	8	160	168	72	96	132	66	66	148

Beachten !!! Attention !!!

Antriebsauslegung für Standardanwendung der Absperrklappe, für saubere und selbstschmierende Medien.
Above mentioned actuators are for standard applications of the butterfly valve, for clean and self-lubricating media.



**Abmessungen für Absperrklappen (LUG-Type) DN100 - DN300 /
Dimensions for butterfly valves (LUG-Type) DN100 - DN300**



DN	NE	C	L	H	M	ØD	PN16			Q	P	O	X	I	J	L	K	Z	R
[mm]		[mm]	[mm]	[mm]	[mm]	[mm]	N	n	ØB	[mm]	[mm]	[mm]	[mm]	[mm]	[mm]	[mm]	[mm]	[mm]	[mm]
100	09	102	52	454	89	148	M16	8	180	181	113	68	231	56	175	213	60	273	108
125	09	126	56	470	112	180	M16	8	210	181	113	68	231	56	175	213	60	273	108
150	15	148	56	483	123	208	M20	8	240	224	139	85	261	77	184	213	60	273	108
200	28	193	60	560	150	259	M20	12	295	258	159	99	285	83	202	250	70	320	130
250	38	244	68	606	179	320	M24	12	355	258	159	99	285	83	202	250	70	320	130
300	50	294	78	629	216	370	M24	12	410	258	159	99	285	83	202	250	70	320	130

Hinweis

Bei den in dieser Dokumentation beschriebenen Produkten in der von uns gelieferten Form handelt es sich um unvollständige Maschinen gemäß Artikel 2 Absatz g im Sinne der Richtlinie 2006/42/EG über Maschinen, deren Inbetriebnahme solange untersagt ist, bis festgestellt wurde, dass die Maschinen, in die die unvollständigen Maschinen eingebaut wurden, den Bestimmungen der Richtlinie 2006/42/EG über Maschinen entspricht.

Beachten Sie hierzu auch die Einbauerklärung und Einbauanleitung.

Advice

The products described in this documentation in the conditions of our delivery are partly completed machinery according to annex 2 paragraph g of the directive 2006/42/EC on machinery, which must not be put into service until the final machinery into which it is to be incorporated has been declared in conformity with the provisions of the Directive 2006/42/EC on machinery, where appropriate.

Please take notice to the Declaration of incorporation and the assembly instruction.

