



Qualität von Anfang an.

Technische Daten

BAUFORM

3-teilige Körperkonstruktion (verschraubt), mit vollem zylindrischen Durchgang. Stempelung nach AD-Merkblatt A4, Fire-Safe Zulassung, Anti-Static Ausführung und TA-Luft Zulassung.

BETÄTIGUNG

Direktgesteuert über Elektromotor mit nachgeschaltetem Untersetzungsgetriebe

ANSCHLUSS

Innengewinde 1/2" bis 4", DIN 2999
Anschweißenden DN 15 - DN 100

BETRIEBSDRUCK

Großvakuum bis PN 16 (max. +80°C), (höherer Mediumdruck auf Anfrage).

DURCHFLUSSMEDIUM

Gasförmige und flüssige Medien.
(Andere Medien auf Anfrage.)

MEDIUMTEMPERATUR

-30°C bis max. +120°C
*Bei Mediumtemperaturen über 80°C, bzw. stark schwankenden Mediumtemperaturen, empfehlen wir eine Druckausgleichsbohrung in der Kugel. Bei zur Dampfbildung neigenden Medien ist eine Ausgleichsbohrung zwingend erforderlich.
Bitte bei Ihrer Bestellung angeben.*

UMGEBUNGSTEMPERATUR

-20°C bis +70°C

EINBAUWEISE

In jeder Lage, bevorzugt vertikal

WERKSTOFFE

Kugelhahn:

Gehäuse: Edelstahl 1.4408
Kugel: Edelstahl 1.4408
Kugeldichtung: PTFE-glasfaserverstärkt
Spindeldichtung: PTFE / FKM

Antrieb:

Stahl, Aluminium, Bronze;
Gehäuse Polyester beschichtet.

ANSCHLUßSPANNUNG

24 V DC
230 V 50Hz ±10%
400 V 3AC

SCHUTZART

IP 67

SERIENAUSSTATTUNG

2 zusätzliche Endschalter, optische Stellungsanzeige, Handnotbetätigung.

Weitere technische Daten siehe Typenblatt Antrieb (Art. NE) und Typenblatt Kugelhahn (Art. ZA) !

Alle Angaben sind freibleibend und unverbindlich!

Specification

DESIGN

Body consists of 3 parts (screwed), full cylindrical bore.
Stamped to AD-approval A4, Fire-Safe approval, Anti-static device and TA-Luft approval.

OPERATION

Directly operated with secondary reducing gear

CONNECTION

Female thread 1/2" - 4", DIN 2999
Butt welding DN 15 - DN 100

PRESSURE RANGE

Almost vacuum up to PN 16 (max. +80°C), (higher pressures on request).

MEDIA

Gases and liquids.
(Other media on request.)

TEMPERATURE RANGE

-30°C up to +120°C
*At media temperature above 80°C or large oscillating media temperatures we recommend a pressure compensation bore in the ball. At media which tend to steam-building the pressure compensation bore is compellingly required.
Please mention in your order.*

AMBIENT TEMPERATURE

-20°C up to +70°C

INSTALLATION

As desired, vertical preferred

MATERIALS

Ball Valve:

Body: Stainless steel 1.4408
Ball: Stainless steel 1.4408
Ball seal: PTFE-glassfiber reinforced
Spindle seal: PTFE / FKM

Actuator:

Carbon steel, Aluminium, Bronze;
Body polyester coated.

STANDARD VOLTAGES

24 V DC
230 V 50Hz ±10%
400 V 3AC

PROTECTION

IP 67

STANDARD EQUIPMENT

2 additional limit switches, optical position indicator, manual override.

Further specifications refer to data-sheet actuator (Art. NE) and data-sheet ball valve (Art. ZA) !

The above information is intended for guidance only and the company reserves the right to change any data herein without prior notice!

Artikel:
ZA-NE

2-Wege Kugelhahn
mit elektrischem
Schwenkantrieb
PN 16

Edelstahl



Type:
ZA-NE

2-way Ball valve
with electric
actuator
PN 16

Stainless steel



Art. ZA-NE - Seite 1/4

Artikel- u. Bestellangaben: z.B. ZA310025-NE052100

= 2-Wege Kugelhahn, Edelstahl / PTFE / Edelstahl, 1" mit Antrieb NE05, 24V DC, mit 2 zusätzlichen Endlagenschaltern

Kugelhahn

1. + 2. Stelle Produkt	3. + 4. Stelle Werkstoffe: Gehäuse / Dichtung / Kugel	5. Stelle Betätigung	6. Stelle Zusatzausstattung	7. + 8. Stelle Anschlußgröße	
ZA = 2-Wege Kugelhahn, voller Durchgang, 3-teilige Ausführung	31 = Edelstahl / PTFE / Edelstahl	0 = ohne	0 = ohne 3 = hohlraumarme Dichtung	Gewinde (DIN 2999) 23 = 1/2" 24 = 3/4" 25 = 1" 26 = 1 1/4" 27 = 1 1/2" 28 = 2" 29 = 2 1/2" 30 = 3" 31 = 4"	Anschweißenden 62 = DN 15 63 = DN 20 64 = DN 25 65 = DN 32 66 = DN 40 67 = DN 50 68 = DN 65 69 = DN 80 70 = DN 100

Antrieb:

9. - 11. Stelle Produkt	12. + 13. Stelle Antriebstyp	14. Stelle Anschlußspannung	15. - 17. Stelle	18. - 21. Stelle Zusatzausstattung
-NE = Schwenkantrieb, elektrisch	05 = NE05 06 = NE06 09 = NE09 15 = NE15 19 = NE19	2 = 24V DC 4 = 230V 50Hz 5 = 400V 3AC	100 = Standard 2 zusätzliche Endlagenschalter (ALS)	/PIU = Potentiometer /PCU = Stellungsregler /CPT = Stellungsgeber /RBP = Batterie-Set

Ordering example: e.g. ZA310025-NE052100

= 2-way ball valve, stainless steel / PTFE / stainless steel , 1" with actuator NE05, 24V DC, with 2 additional limit switches

Ball valve

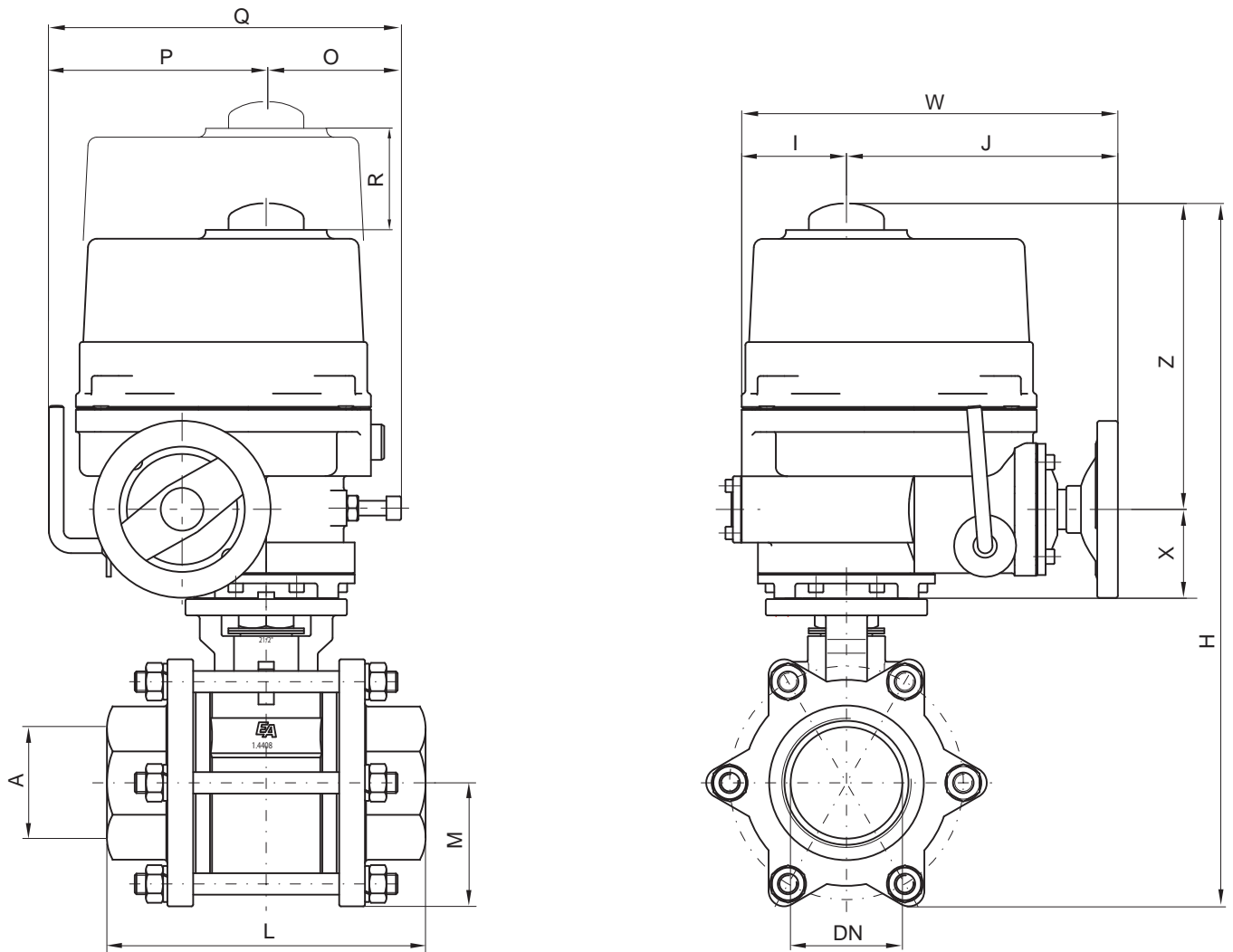
1. + 2. Digit Product	3. + 4. Digit Material: Body / seals / ball	5. Digit Operation	6. Digit Options	7. + 8. Digit Connection size	
ZA = 2-way ball valve, full bore, 3-piece design	31 = Stainless steel / PTFE / stainless steel	0 = without	0 = without 3 = cavity free seals	threaded connection (DIN 2999) 23 = 1/2" 24 = 3/4" 25 = 1" 26 = 1 1/4" 27 = 1 1/2" 28 = 2" 29 = 2 1/2" 30 = 3" 31 = 4"	welded connec- tion 62 = DN 15 63 = DN 20 64 = DN 25 65 = DN 32 66 = DN 40 67 = DN 50 68 = DN 65 69 = DN 80 70 = DN 100

Actuator

9. - 11. Digit Product	12. + 13. Digit Actuator type	14. Digit Voltage	15. - 17. Digit	18. - 21. Digit Options
-NE = Electric actuator	05 = NE05 06 = NE06 09 = NE09 15 = NE15 19 = NE19	2 = 24V DC 4 = 230V 50Hz 5 = 400V 3AC	100 = Standard 2 additional limit switches (ALS)	/PIU = Potentiometer /PCU = Position Controller /CPT = Position Indicator /RBP = Battery Pack



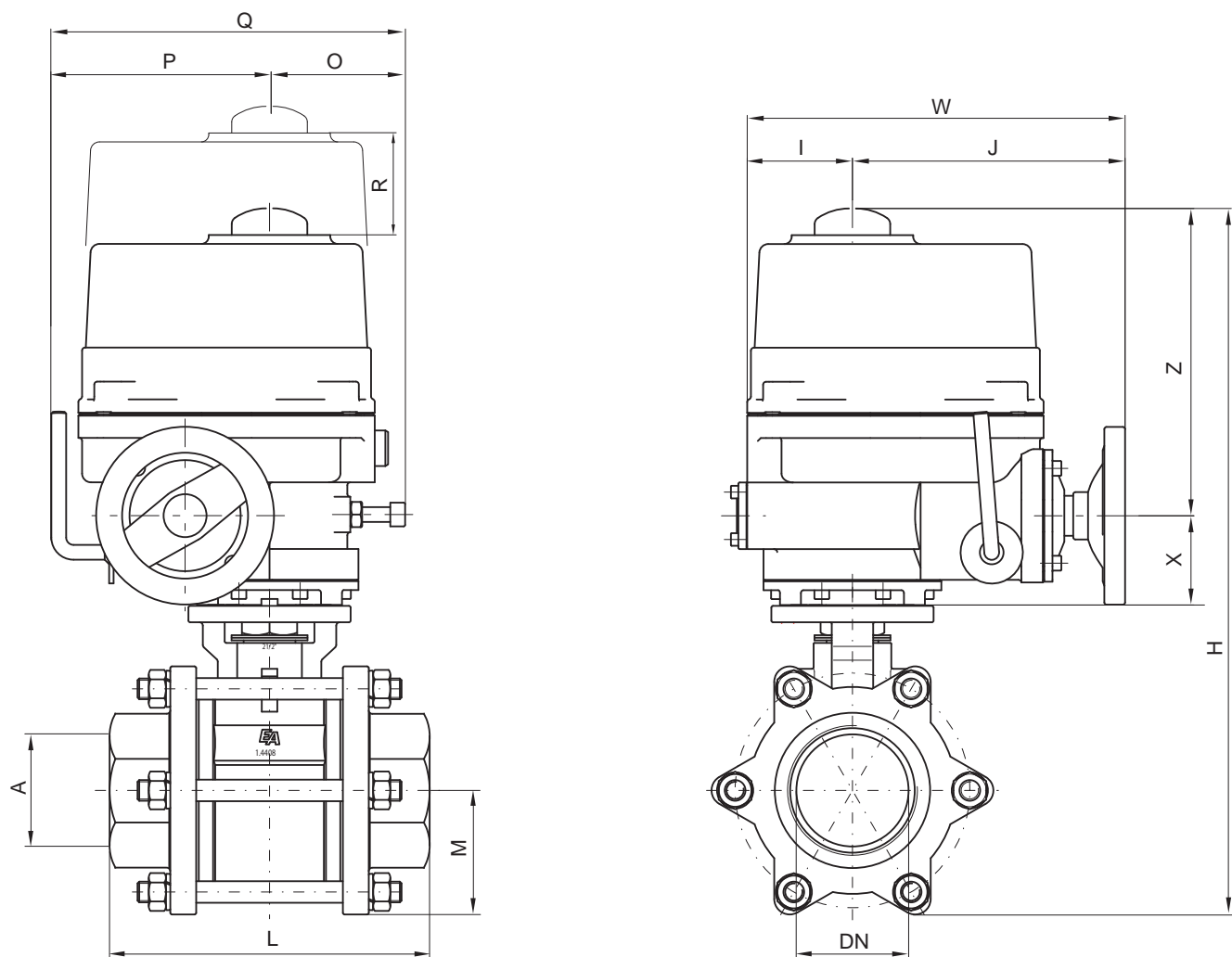
**Abmessungen für Kugelhahn in Standardausführung /
Dimension for ball valve in standard version :**



A	DN	NE	L	M	H	X	Z	W	I	J	Q	P	O	R
["]	[mm]		[mm]	[mm]	[mm]	[mm]	[mm]	[mm]	[mm]	[mm]	[mm]	[mm]	[mm]	[mm]
½	15	05	75	22,5	213	-	-	168	72	96	132	66	66	80
¾	20	05	80	27,2	220	-	-	168	72	96	132	66	66	80
1	25	05	90	30,3	233	-	-	168	72	96	132	66	66	80
1¼	32	05	110	26,9	245	-	-	168	72	96	132	66	66	80
1½	40	05	120	40,6	263	-	-	168	72	96	132	66	66	80
2	50	05	140	50,1	281	-	-	168	72	96	132	66	66	80
2½	65	09	185	82,0	462	60	213	231	56	175	181	113	68	108
3	80	09	205	88,0	479	60	213	231	56	175	181	113	68	108
4	100	15	240	115,0	506	60	213	261	77	184	224	139	85	108



**Abmessungen für Kugelhahn mit hohlraumarmer Dichtung /
Dimension for ball valve with cavity free sealing :**



A	DN	NE	L	M	H	X	Z	W	I	J	Q	P	O	R
["]	[mm]		[mm]	[mm]	[mm]	[mm]	[mm]	[mm]	[mm]	[mm]	[mm]	[mm]	[mm]	[mm]
½	15	05	75	22,5	213	-	-	168	72	96	132	66	66	80
¾	20	05	80	27,2	220	-	-	168	72	96	132	66	66	80
1	25	05	90	30,3	233	-	-	168	72	96	132	66	66	80
1¼	32	05	110	26,9	245	-	-	168	72	96	132	66	66	80
1½	40	05	120	40,6	263	-	-	168	72	96	132	66	66	80
2	50	09	140	50,1	406	60	213	231	56	175	181	113	68	108
2½	65	09	185	82,0	462	60	213	231	56	175	181	113	68	108
3	80	15	205	88,0	479	60	213	261	77	184	224	139	85	108
4	100	19	240	115,0	521	60	213	261	44	184	224	139	85	108

Hinweis

Bei den in dieser Dokumentation beschriebenen Produkten in der von uns gelieferten Form handelt es sich um unvollständige Maschinen gemäß Artikel 2 Absatz g im Sinne der Richtlinie 2006/42/EG über Maschinen, deren Inbetriebnahme solange untersagt ist, bis festgestellt wurde, dass die Maschinen, in die die unvollständigen Maschinen eingebaut wurden, den Bestimmungen der Richtlinie 2006/42/EG über Maschinen entspricht.

Beachten Sie hierzu auch die Einbauerklärung und Einbauanleitung.

Advice

The products described in this documentation in the conditions of our delivery are partly completed machinery according to annex 2 paragraph g of the directive 2006/42/EC on machinery, which must not be put into service until the final machinery into which it is to be incorporated has been declared in conformity with the provisions of the Directive 2006/42/EC on machinery, where appropriate.

Please take notice to the Declaration of incorporation and the assembly instruction.

