

**Ersatzteilliste Typ 3277**  
**Spare parts list Type 3277**  
**Pièces de rechange type 3277**  
**Lista dei pezzi di ricambio Tipo 3277**  
**Lista de repuestos Tipo 3277**



---

**Bei der Bestellung von Ersatzteilen geben Sie bitte folgendes an:**

Typenbezeichnung, Nummer des Ersatzteils in der Zusammenstellungszeichnung (nächste Seite) und dessen Bezeichnung.

Zusätzlich die SAMSON Auftragsnummer und die Positionsnummer des Auftrages unter dem dieses Gerät geliefert wurde oder die Erzeugnisnummer des Gerätes, bzw. den Inhalt des Typenschildes.

Technische Änderungen vorbehalten.

**When ordering spare parts, please specify:**

Type designation, spare part number indicated in the enclosed drawing (next page) as well as the spare part name.

Furthermore, include the SAMSON order number and the position number representing the item delivered, the product number of the item, or the information written on the associated name plate.

Specifications subject to change without notice.

**Lors de la commande de pièces de rechange, prière d'indiquer:**

la désignation du type, le numéro et la désignation de la pièce repérée sur le plan d'ensemble (page suivante).

Indiquer également le numéro de commande SAMSON ainsi que la position de la commande sous laquelle le matériel a été livré, le numéro de série ou l'inscription sur la plaque signalétique.

Sous réserve de modification technique.

**Nell'ordinazione delle parti di ricambio occorre indicare quanto segue:**

tipo di apparecchio, numero della parte di ricambio indicato nel disegno allegato (pagina seguente) e denominazione della parte di ricambio.

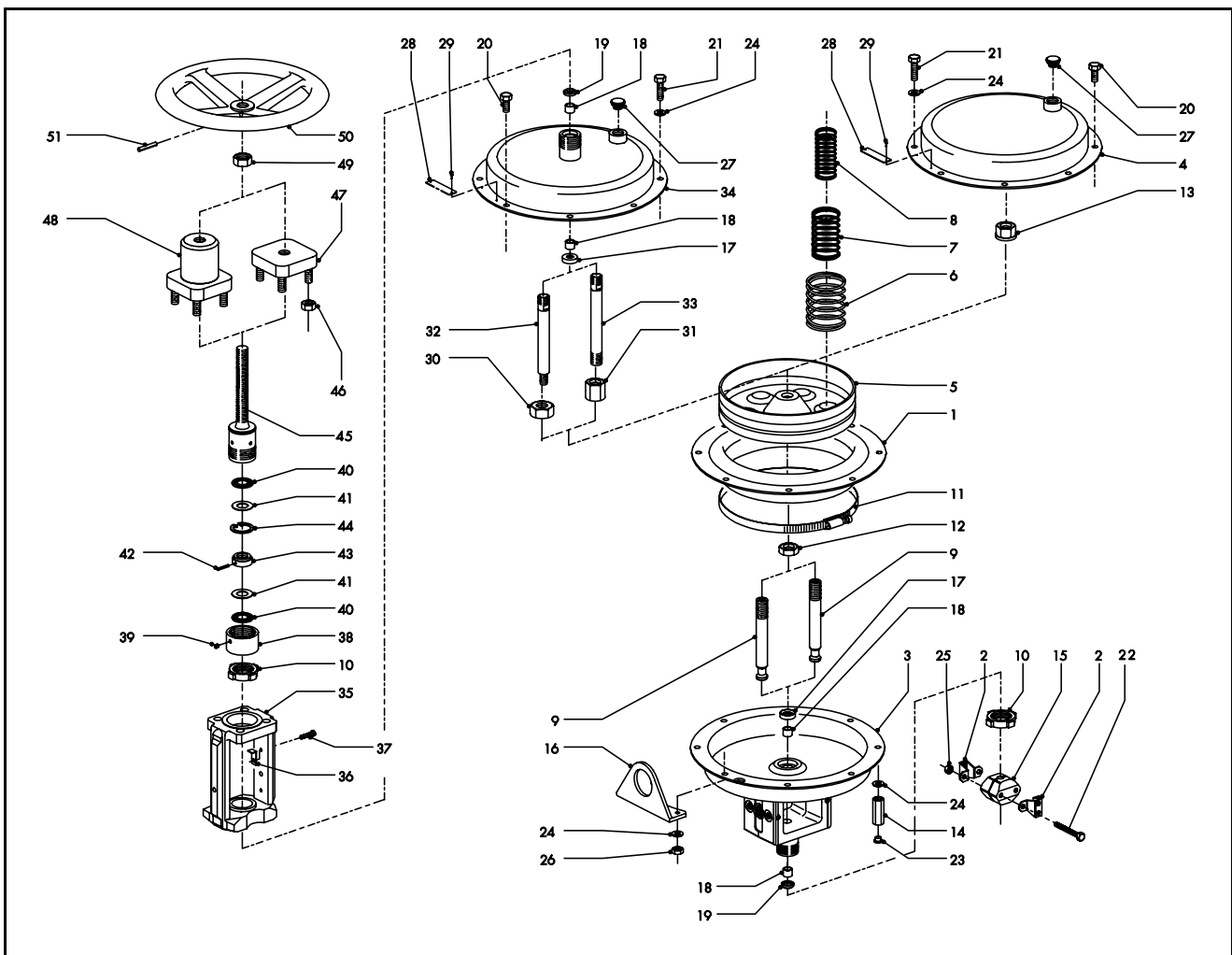
Indicare anche il numero della commessa SAMSON ed il numero di posizione con i quali è stato fornito l'apparecchio oppure il numero di codice del medesimo o i dati riportati sulla targhetta.

Ci riserviamo il diritto di modifica

**Al pedir repuestos rogamos faciliten los siguientes datos:**

Designación del tipo, número del recambio indicado en el dibujo general (página siguiente) y su descripción. Indiquen además el número de pedido de SAMSON, el número de posición con el cual se suministró el aparato, y el número de fabricación del mismo o la inscripción que figura en la placa de identificación.

Reservado el derecho de modificación técnica.



DE

- 1 Membrane, vollständig
- 2 Winkel
- 3 Deckblech, vollständig
- 4 Deckblech, vollständig
- 5 Membrantopf
- 6 Feder (normal)
- 7 Feder
- 8 Feder
- 9 Membranstange
- 10 Mutter
- 11 Spannband
- 12 6kt-Mutter
- 13 6kt-Mutter
- 14 6kt-Mutter
- 15 Schelle, vollständig
- 16 Lasche
- 17 Wellendichtring
- 18 Trockengleitlager
- 19 Abstreifer
- 20 6kt-Schraube
- 21 6kt-Schraube
- 22 6kt-Schraube
- 23 Verschußstopfen
- 24 Scheibe

- 25 6kt-Mutter
- 26 6kt-Mutter
- 27 Verschußschraube
- 28 Schild
- 29 Stift
- 30 6kt-Mutter
- 31 6kt-Mutter
- 32 Spindel
- 33 Spindel
- 34 Deckblech, vollständig
- 35 Flansch
- 36 Zeiger
- 37 Zyl.-Schraube
- 38 Überwurfmutter
- 39 Gewindestift
- 40 Axialnadellager
- 41 Gleitscheibe
- 42 Spannhülse
- 43 Ring
- 44 Sprengring
- 45 Kupplung, vollständig
- 46 6kt-Mutter
- 47 Gewindeflansch, vollständig
- 48 Haube, vollständig
- 49 Kontermutter
- 50 Handrad

## EN

1	Diaphragm, complete
2	Angle
3	Cover, complete
4	Cover, complete
5	Diaphragm plate
6	Spring (normal)
7	Spring
8	Spring
9	Diaphragm rod
10	Nut
11	Hose clamp
12	Hexagon nut
13	Hexagon nut
14	Hexagon nut
15	Clamp, complete
16	Bracket
17	Shaft sealing ring
18	Plain bearing
19	Wiper ring
20	Hexagon screw
21	Hexagon screw
22	Hexagon screw
23	Stopper
24	Washer
25	Hexagon nut
26	Hexagon nut
27	Screw plug
28	Plate
29	Pin
30	Hexagon nut
31	Hexagon nut
32	Spindle
33	Spindle
34	Cover, complete
35	Flange
36	Pointer
37	Cheese head screw
38	Coupling nut
39	Threaded pin
40	Needle bearing
41	Disk
42	Clamping sleeve
43	Ring
44	Snap ring
45	Coupling, complete
46	Hexagon nut
47	Screwed flange, complete
48	Cover
49	Lock nut
50	Handwheel
51	Dowel pin

## FR

1	Membrane complète
2	Equerre
3	Coquille, complète
4	Coquille, complète
5	Membrane
6	Ressort (standard)
7	Ressort
8	Ressort
9	Tige de membrane
10	Ecrou
11	Collier de fixation
12	Ecrou 6 pans
13	Ecrou 6 pans
14	Ecrou 6 pans
15	Pièce d'accouplement complète
16	Collier
17	Joint SPI
18	Palier
19	Joint racleur
20	Vis hexagonale
21	Vis hexagonale
22	Vis hexagonale
23	Bouchon
24	Rondelle
25	Ecrou 6 pans
26	Ecrou 6 pans
27	Vis de purge
28	Plaque signalétique
29	Tige
30	Ecrou 6 pans
31	Ecrou 6 pans
32	Tige filetée
33	Tige filetée
34	Coquille complète
35	Bride
36	Flèche
37	Vis cylindrique
38	Ecrou à chapeau
39	Tige filetée
40	Butée à aiguille
41	Rondelle de butée
42	Douille de serrage
43	Bague
44	Bague
45	Accouplement complet
46	Ecrou 6 pans
47	Bride taraudée complète
48	Pièce inférieure d'accouplement
49	Contre-écrou
50	Volant
51	Goupille de serrage

## IT

1	Membrana, completa
2	Staffa

3	Coperchio, completo	7	Muelle
4	Coperchio, completo	8	Muelle
5	Portamembrana	9	Husillo de la membrana
6	Molla (standard)	10	Tuerca
7	Molla	11	Fleje tensor
8	Molla	12	Tuerca exagonal
9	Asta della membrana	13	Tuerca exagonal
10	Dado	14	Tuerca exagonal
11	Fascetta	15	Abrazadera, completa
12	Dado esagonale	16	Oreja
13	Dado esagonale	17	Retén ondulado
14	Dado esagonale	18	Cojinete de fricción
15	Fascetta , completa	19	Retén
16	Tirante	20	Tornillo exagonal
17	Anello di tenuta ondulado	21	Tornillo exagonal
18	Raschiatore	22	Tornillo exagonal
19	Sfioratore	23	Tapón y
20	Vite esagonale	24	Tuerca
21	Vite esagonale	25	Tuerca exagonal
22	Vite esagonale	26	Tuerca exagonal
23	Tappo di chiusura	27	Tapón roscado
24	Disco	28	Placa y
25	Dado esagonale	29	Prisionero
26	Dado esagonale	30	Tuerca exagonal
27	Vite di chiusura	31	Tuerca exagonal
28	Targhetta	32	Husillo
29	Perno	33	Husillo
30	Dado esagonale	34	Cubierta, completa
31	Dado esagonale	35	Brida
32	Astina	36	Indicador
33	Astina	37	Tornillo cilindrico
34	Coperchio, completo	38	Tuerca de racor
35	Flangia	39	Tornillo prisionero
36	Indicatore	40	Rodamiento axial de agujas
37	Vite cilindrica	41	Arandela deslizante
38	Madrevite	42	Manguito cónico
39	Perno filettato	43	Anillo
40	Cuscinetto assiale	44	Anillo de muelle
41	Rondella di scivolamento	45	Acoplamiento completo
42	Guaina	46	Tuerca exagonal
43	Anello	47	Brida roscada, completa
44	Anello elastico	48	Tapá, completa
45	Giunto, completo	49	Contratuerca
46	Dado esagonale	50	Volante
47	Flangia filettata, completa	51	Pasador de apriete
48	Calotta, completa		
49	Controdado		
50	Volantino manuale		
51	Perno di tensione		

## ES

1	Membrana completa
2	Ángulo
3	Cubierta, completa
4	Cubierta, completa
5	Plato de Membrana
6	Muelle (normal)

