

Ersatzteilliste Typ 3372
Spare parts list Type 3372
Pièces de rechange Type 3372
Lista dei pezzi di ricambio Tipo 3372
Lista de repuestos Tipo 3372



Bei der Bestellung von Ersatzteilen geben Sie bitte folgendes an:

Typenbezeichnung, Nummer des Ersatzteils in der Zusammenstellungszeichnung (nächste Seite) und dessen Bezeichnung.

Zusätzlich die SAMSON Auftragsnummer und die Positionsnummer des Auftrages unter dem dieses Gerät geliefert wurde oder die Erzeugnisnummer des Gerätes, bzw. den Inhalt des Typenschildes.

Technische Änderungen vorbehalten.

When ordering spare parts, please specify:

Type designation, spare part number indicated in the enclosed drawing (next page) as well as the spare part name.

Furthermore, include the SAMSON order number and the position number representing the item delivered, the product number of the item, or the information written on the associated name plate.

Specifications subject to change without notice.

Lors de la commande de pièces de rechange, prière d'indiquer:

la désignation du type, le numéro et la désignation de la pièce repérée sur le plan d'ensemble (page suivante).

Indiquer également le numéro de commande SAMSON ainsi que la position de la commande sous laquelle le matériel a été livré, le numéro de série ou l'inscription sur la plaque signalétique.

Sous réserve de modification technique.

Nell'ordinazione delle parti di ricambio occorre indicare quanto segue:

tipo di apparecchio, numero della parte di ricambio indicato nel disegno allegato (pagina seguente) e denominazione della parte di ricambio.

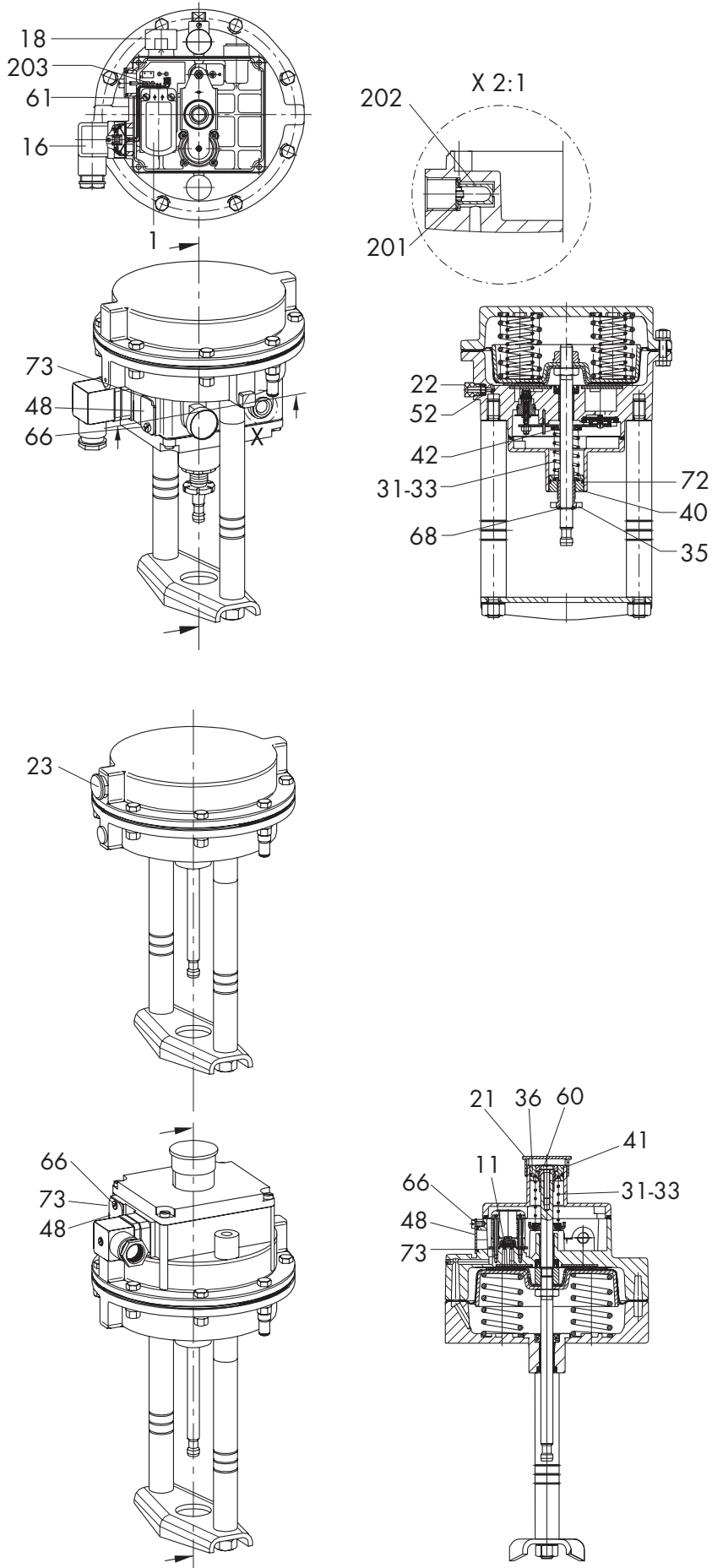
Indicare anche il numero della commessa SAMSON ed il numero di posizione con i quali è stato fornito l'apparecchio oppure il numero di codice del medesimo o i dati riportati sulla targhetta.

Ci riserviamo il diritto di modifica

Al pedir repuestos rogamos faciliten los siguientes datos:

Designación del tipo, número del recambio indicado en el dibujo general (página siguiente) y su descripción. Indiquen además el número de pedido de SAMSON, el número de posición con el cual se suministró el aparato, y el número de fabricación del mismo o la inscripción que figura en la placa de identificación.

Reservado el derecho de modificación técnica.



DE

1	i/p-Baustein
11	Dichtelement
16	Steckverbinder
18	Entlüftungsstopfen
21	Kappe
22	Verschlussschraube
23	Stopfen
31-33	Meßfeder
35	Gewindebuchse
36	Buchse
40	Federteller
41	Federteller
42	Federteller
48	Blech
52	Dichtschlauch
60	Flachkopfschraube
61	Zylinderschraube
66	Flachkopfschraube
68	Sicherungsscheibe
72	O-Ring
73	O-Ring
201	Halter
202	Sintermetallfilter
203	Codierbrücke

EN

1	i/p module
11	Sealing element
16	Plug connector
18	Vent plug
21	Cap
22	Screw plug
23	Plug
31-33	Measuring spring
35	Threaded bushing
36	Bushing
40	Spring plate
41	Spring plate
42	Spring plate
48	Sheet metal
52	Seal
60	Pan head screw
61	Slotted cheese head screw
66	Pan head screw
68	Washer
72	O-ring
73	O-ring
201	Filter insert
202	Sintered metal filter
203	Jumper

FR

1	Convertisseur i/p
---	-------------------

11	Joint
16	Connecteur
18	Bouchon de purge
21	Capot
22	Obturateur
23	Bouchon de purge
31-33	Ressort de mesure
35	Bague de zéro
36	Douille
40	Assiette de ressort
41	Assiette de ressort
42	Assiette de ressort
48	Plaque d'obturation
52	Joint tubulaire
60	Vis de zéro
61	Vis
66	Vis
68	Rondelles de sécurité
72	Joint torique
73	Joint torique
201	Support de filtre
202	Filtre
203	Pontet

IT

1	Modulo i/p
11	Elemento di tenuta, compl.
16	Connettore a spina
18	Sfiato
21	Coperchio
22	Vite di chiusura
23	Tappo
31-33	Molla di misura
35	Boccola filettata
36	Boccola di guida
40	Rondella
41	Rondella
42	Rondella
48	Lamierino
52	Tubo flessibile di tenuta
60	Vite a testa piatta
61	Vite cilindrica
66	Vite a testa piatta
68	Rondella di sicurezza
72	O-Ring
73	O-Ring
201	Supporto del filtro
202	Filtro
203	Ponte

ES

1	Convertidor i/p
11	Junta, compl.
16	Conector
18	Tapón de desaireación

- 21 Caperuza
- 22 Tapón roscado
- 23 Tapón
- 31-33 Muelle
- 35 Casquillo roscado
- 36 Casquillo guía
- 40 Base soporte del muelle
- 41 Base soporte del muelle
- 42 Base soporte del muelle
- 48 Chapa
- 52 Junta torica
- 60 Tornillo cabeza plana
- 61 Tornillo cilindrico
- 66 Tornillo cabeza plana
- 68 Arandela de seguridad
- 72 O-Ring
- 73 O-Ring
- 201 Porta Filtro
- 202 Filtro
- 203 Puente de codificación

