

Električni regulacijski ventili z varnostno funkcijo, tipsko preizkušeni tipov 3213/5825, 3214/5825, 3214/3374, 3214/3274

Enosedežni prehodni ventil brez tlačne razbremenitve tipa 3213

Enosedežni prehodni ventil s tlačno razbremenitvijo tipa 3214

SAMSON

Uporaba

Prehodni ventili z električnim pogonom z varnostno funkcijo za zaščito ogrevalnih sistemov pred prekoračitvijo temperature ali tlaka.

DN 15 do 250 · PN 16 do 40 · Izvedbe do 150 °C in 220 °C



Regulacijski ventili so sestavljeni iz prehodnega ventila in z napetosno-deformacijsko zvezo prigradenega električnega pogona z varnostno funkcijo. Regulacijski ventili lahko v okviru varnostnih zank prevzamejo naloge zaporne naprave, ki se sproži ob signalu naprave za omejevanje temperature ali tlaka ali pri izpadu pomožne energije.

Naprave so pri TÜV tipsko preizkušene v skladu z DIN 32730 in predstavljajo zaporne in regulacijske naprave v smislu tega standarda.

Tipsko preizkušene izvedbe

- S **prehodnim ventilom tipa 3213** brez tlačne razbremenitve premera DN 15 do 50

Električni regulacijski ventili		
Tip 3213/5825 · Slika 1	PN 25	DN 15 do 25
	PN 16	DN 32 do 50

- S **prehodnim ventilom tipa 3214** s tlačno razbremenitvijo s korozijsko obstojnim kovinskim mehkom premera DN 15 do 250

Električni regulacijski ventili		
Tip 3214/5825	PN 16 do 40	DN 15 do 50
Tip 3214/3374 · Slika 2	PN 16 do 40	DN 65 do 100
Tip 3214/3274 · Slika 3	PN 16 do 40	DN 125 do 250

Registrska številka

Pogoni z varnostno funkcijo so v povezavi z navedenimi regulacijskimi ventili tipsko preizkušeni v skladu z DIN 32730 pri TÜV. Registrska št. na podlagi povpraševanja.

Dobavljivi še:

- Prehodni ventili tipa 3213 in tipa 3214 s kombiniranim regulatorjem z linearnim pogonom, **tipsko preizkušeni**, glejte tipski list T 5769
- Prehodni ventili tipa 3213 in tipa 3214 z električnim ali pnevmatskim pogonom (brez tipskega preizkusa), glejte tipski list T 5868
- Prehodni ventili tipa 3213 in tipa 3214 s kombiniranim regulatorjem z linearnim pogonom (brez varnostne funkcije), glejte tipski list T 5768



Slika 1 Tip 3213/5825



Slika 2 Tip 3214/3374



Slika 3 Tip 3214/3274

Način delovanja (slika 5 in)

Pri izpadu napetosti ter med prekinitvijo krmilne napetosti s strani omejevalne priprave zaradi prekoračitve nastavljene mejne vrednosti temperature ali tlaka se v pogonu sproži varnostni mehanizem, ki s silo v pogonu vgrajenih tlačnih vzmeti zapre ventil.

Medij teče skozi enosedežne prehodne ventile v smeri puščice. Položaj droga stožca določa pretočni prerez med stožcem (3) in sedežem (2).

Ventili tipa 3214 so tlačno razbremenjeni. V ta namen deluje tlak pred stožcem prek izvrtine v drogu stožca (4) na zunanjo stran, tlak za stožcem pa na notranjo stran razbremenilnega meha. Na ta način se tlačne sile na stožec ventila izravnavajo. Regulacijski ventil tipa 3214 je mogoče dobaviti z delilnikom toka St I. Za podrobnosti glejte tipski list T 8081.

Premikanje stožca se izvaja s spreminjanjem regulacijskega signala, ki deluje na pogon. Ta je pri električnih pogonih tipa 3374 in tipa 5825 ter pri elektrohidravličnem pogonu tipa 3274 tritočkovni koračni signal oz. pri dodatnem električnem regulatorju položaja zvezni signal 0 do 20 mA, 4 do 20 mA ali 0 (2) do 10 V-.

Električne pogeone je mogoče opremiti z dodatnimi komponentami.

Za podrobnosti glejte tipski list

Tip 5825 → tipski list T 5824

Tip 3374 → tipski list T 8331

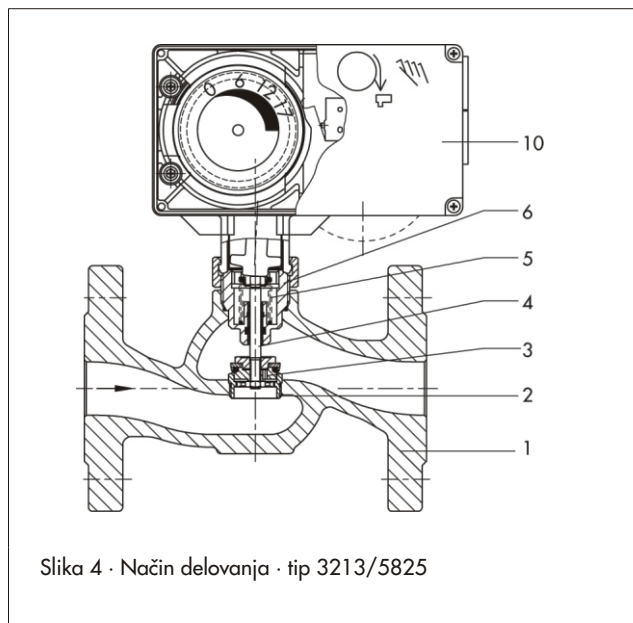
Tip 3274 → tipski list T 8340

Vgradnja

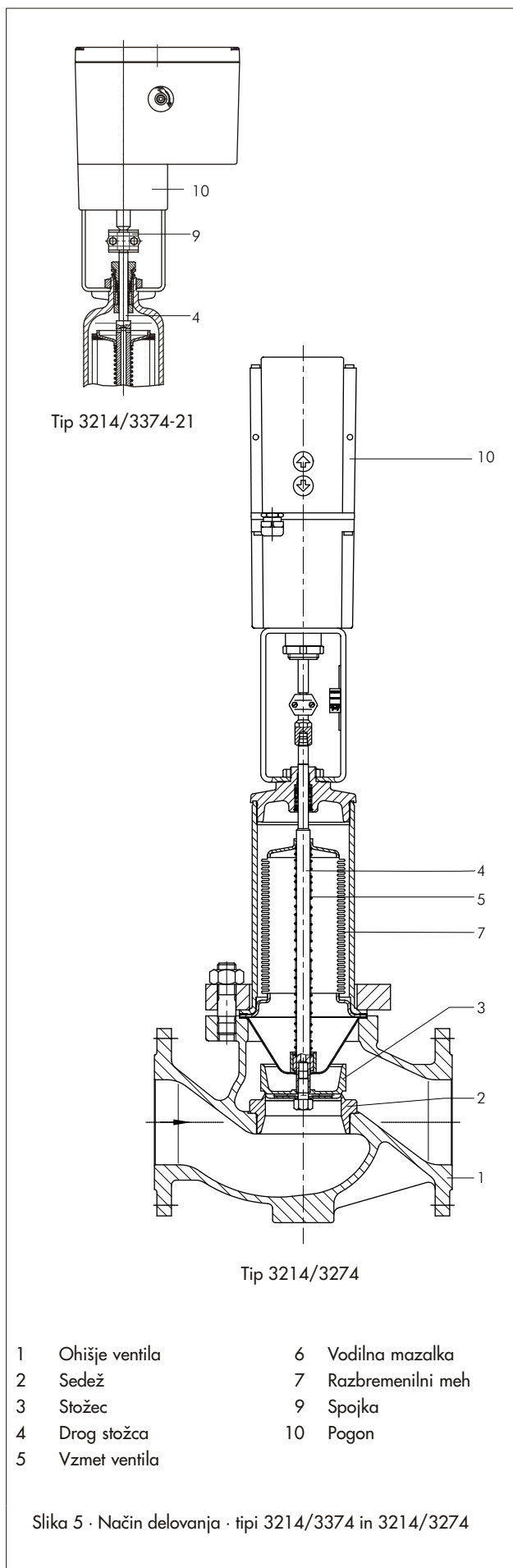
Regulacijske ventile je treba vgrajevati s stoječim pogonom.

Drugi vgradni položaji na podlagi povpraševanja.

V varnostnih zankah je treba pred regulacijski ventil, gledano v smeri toka, vgraditi lovilnik umazanije (npr. tipa 2NI v skladu s tipskim listom T 1015).



Slika 4 · Način delovanja · tip 3213/5825



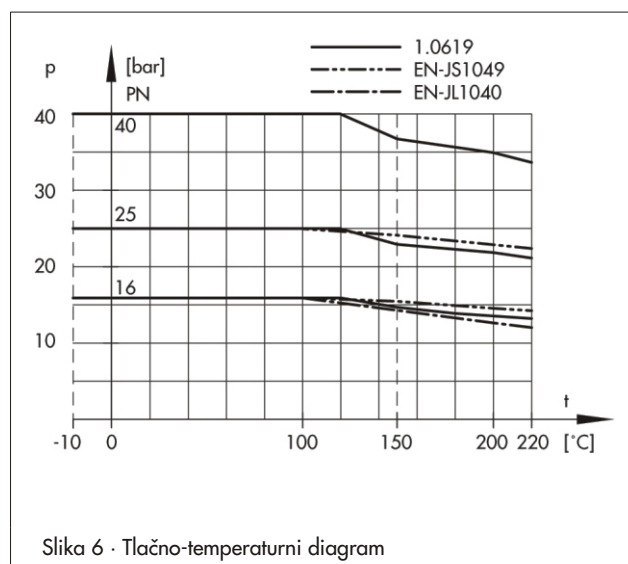
- | | | | |
|---|----------------|----|-------------------|
| 1 | Ohišje ventila | 6 | Vodilna mazalka |
| 2 | Sedež | 7 | Razbremenilni meh |
| 3 | Stožec | 9 | Spojka |
| 4 | Drog stožca | 10 | Pogon |
| 5 | Vzmet ventila | | |

Slika 5 · Način delovanja · tipi 3214/3374 in 3214/3274

Karakteristični podatki za izračun volumskega pretoka
v skladu z DIN EN 60534 del 2-1 in 2-2: $F_L = 0,95$ $x_T = 0,75$

Izbor in dimenzioniranje regulacijskega ventila

1. Izračun K_v -vrednosti v skladu z DIN EN 60534.
2. Izbor imenskega premera DN in K_{vs} -vrednosti v skladu s tabelo 2.
3. Preverjanje dopustnega diferenčnega tlaka v skladu s tabelo 2.
4. Preverjanje dopustne temperature in izbor izvedbe v skladu s tabelo 1.
5. Izbor pogona v skladu s tabelami 3 in glede na tehnične podatke o pogonu:
Tip 5825 → T 5824
Tip 3374 → T 8331
Tip 3274 → T 8340
6. Izbor glede na materiale, tlak in temperaturo v skladu s tabelama 1 in 2 ter glede na tlačno-temperaturni diagram (slika 6).
7. Dodatna oprema v odvisnosti od električnega pogona, za podrobnosti glejte tehnične podatke pogonov.



Popisno besedilo

Tipsko preizkušen električni regulacijski ventil

- Tip 3213/5825
tip 3214/5825, 3214/3274, 3214/3374
- Električno napajanje ... V, ... Hz
- S/brez stikala, daljinski uporovni dajalnik, regulator položaja
- DN ..., PN ..., K_{vs}
- Maks. diferenčni tlak p ... bar, maks. temperatura °C
- Material ohišja...

Tabela 1.1 · Tehnični podatki

Prehodni ventil tipa 3213																
Imenski premer	DN	15	20	25	32	40	50	65	80	100	125	150	200	250		
Imenski tlak		PN 25			PN 16											
Dopustna temperatura (pokončno)	°C	150			150											
Izvedba za paro	°C	200			na podlagi povpraševanja											
Imenski gib	mm	6			12											
Regulacijsko razmerje		50 : 1														
Puščanje		< 0,05 % K_{vs} -vrednosti														
Prehodni ventil tipa 3214																
Imenski premer	DN	15	20	25	32	40	50	65	80	100	125	150	200	250		
Imenski tlak		PN 16 do 40														
Dopustna temperatura (pokončno)	°C	150 ¹⁾					220					150 ²⁾				
Imenski gib	mm	6			12		15					30				
Regulacijsko razmerje		50 : 1					40 : 1					30 : 1				
Puščanje		< 0,05 % K_{vs} -vrednosti														

1) Izvedba z izolirnim vmesnim kosom: 220 °C

2) Posebna izvedba s stožcem s kovinskim tesnjenjem ali s PTFE-mehkim tesnilom: 220 °C

Tabela 1.2 · Materiali · Št. materiala v skladu z DIN EN

Prehodni ventil tipa 3213			
Imenski tlak	PN 16	PN 25	PN 40
Ohišje ventila	EN-JL1040 (GG-25)	EN-JS1049 (GGG-40.3)	–
Sedež	1.4305	1.4305	–
Stožec	1.4305, s kovinskim tesnjenjem	medenina z mehkim EPDM-tesnilom ali FPM (FKM)-tesnilnim obročem	–
posebna izvedba	–	$K_{vs} = 0,1$ do $2,5$: 1.4305, s kovinskim tesnjenjem	–
Drog stožca	1.4305		–
Vzmet	1.4310		–
Vodilni nastavek	medenina z EPDM-tesnilnim obročem ali FPM (FKM)-tesnilnim obročem		–
Izolirni vmesni kos (izvedba za paro)	1.4571		–
Prehodni ventil tipa 3214			
Imenski tlak	PN 16	PN 25	PN 40
Ohišje ventila	EN-JL1040 (GG-25)	EN-JS1049 (GGG40.3) ali 1.0619 (GS-C 25)	1.0619 (GS-C 25)
posebna izvedba	EN-JS1049 ali 1.0619	–	–
Sedež in stožec			
DN 15 do 100	CrNi-jeklo · posebna izvedba z mehkim EPDM-tesnilom		
DN 125 do 250	CrNiMo-jeklo z mehkim EPDM-tesnilom · posebna izvedba: s kovinskim tesnjenjem		
Drog stožca	1.4301		
Vzmet	–		
Ohišje meha	1.0425		
Razbremenilni meh	1.4571		
Vodilni nastavek (DN 15 do 50)	medenina z EPDM-tesnilnim obročem ali FPM (FKM)-tesnilnim obročem		
Tesnilka (DN 65 do 250)	V-obročasta PTFE-tesnilka z ogljikom		
Izolirni vmesni kos	1.4305 z EPDM-tesnilnim obročem ali FPM (FKM)-tesnilnim obročem		

Tabela 2 · Pregled: imenski premeri, K_{vs} -vrednosti in maksimalni diferenčni tlaki

Prehodni ventil tipa 3213														
Imenski premer	DN	15	20	25	32	40	50	65	80	100	125	150	200	250
Imenski gib	mm	6	6	6	12	12	12	–						
K_{vs} -vrednost		4	6,3	8	16	20	32							
Maks. diferenčni tlak	bar	10	10	10	2,9	2,9	1,6							
Posebna izvedba														
K_{vs} -vrednost		$0,1 \cdot 0,16 \cdot 0,25 \cdot 0,4 \cdot 0,63 \cdot 1,0 \cdot 1,6$	2,5	2,5	–	–	–	40						
Maks. diferenčni tlak	bar	20	10	10	–	–	–	1						
Prehodni ventil tipa 3214														
Imenski premer	DN	15	20	25	32	40	50	65	80	100	125	150	200	250
Imenski gib	mm	6	6	6	12	12	12	15	15	15	30	30	30	30
K_{vs} -vrednost		4	6,3	8	16	20	32	50	80	125	200	320	500	600
z delilnikom toka		–	–	–	–	–	–	38	60	95	150	210	315	375
Maks. diferenčni tlak	bar	25	25	25	25	25	25	20	20	16	16	12 ¹⁾	10 ¹⁾	10 ¹⁾

1) Pri uporabi pogona tipa 3274 je treba pri premerih od DN 150 do DN 250 uporabiti posebno konstrukcijo

Tabela 3 · Možnosti kombiniranja prehodnega ventila tipov 3213 in 3214/pogona

Prehodni ventil tipa 3213															
Pogon ¹⁾	Tip	Za podrobnosti glejte tipski list	Imenski premer DN												
			15	20	25	32	40	50	65	80	100	125	150	200	250
Električni	5825-10	T 5824	•	•	•	–	–	–							
	5825-13		•	•	•	–	–	–							
	5825-20		–	–	–	•	•	•				–			
	5825-23		–	–	–	•	•	•							
Prehodni ventil tipa 3214															
Pogon ¹⁾	Tip	Za podrobnosti glejte tipski list	Imenski premer DN												
			15	20	25	32	40	50	65	80	100	125	150	200	250
Električni	5825-10	T 5824	•	•	•	–	–	–	–	–	–	–	–	–	–
	5825-13		•	•	•	–	–	–	–	–	–	–	–	–	–
	5825-20		–	–	–	•	•	•	–	–	–	–	–	–	–
	5825-23		–	–	–	•	•	•	–	–	–	–	–	–	–
	3374-21	T 8331	–	–	–	–	–	–	–	•	•	•	–	–	–
Elektro-hidravlični	3274-23	T 8340	–	–	–	–	–	–	–	–	–	•	•	•	•

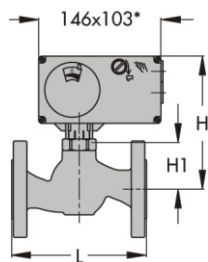
1) Varnostni položaj: gib droga pogona ven

Tabela 4 · Mere in mase

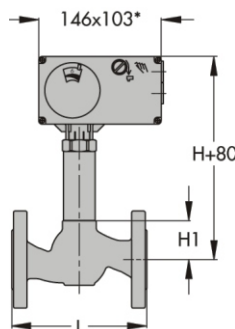
Prehodni ventil tipa 3213															
Imenski premer		DN	15	20	25	32	40	50	65	80	100	125	150	200	250
Dolžina	Dolžina L	mm	130	150	160	180	200	230							
Višina	Višina H1	mm	60	60	60	125	125	125							
	Višina H	mm	190	190	190	255	255	255				–			
Masa (izvedba za paro + 0,3 kg)															
Tip 3213/5825		ca. kg	3,1	3,7	4,1	12,5	14,5	16,5							
Prehodni ventil tipa 3214															
Imenski premer		DN	15	20	25	32	40	50	65	80	100	125	150	200	250
Dolžina	Dolžina L	mm	130	150	160	180	200	230	290	310	350	400	480	600	730
Višina	Višina H1	mm	225	225	225	225	225	225	305	305	355	580	710	860	860
	Višina H	mm	350	350	350	350	350	350	599	599	649	900	1030	1180	1180
	Višina H2	mm	55	55	55	72	72	72	100	100	120	145	175	270	270
	Višina H3	mm	–	–	–	–	–	–	–	–	–	1050	1180	1330	1330
Masa (izvedba z izolirnim vmesnim kosom + 0,3 kg · izvedba za PN 25 in PN 40 + 15 %)															
Tip 3214/5825		ca. kg	7	7,5	8,5	15	15,5	18	–	–	–	–	–	–	–
Tip 3214/3374		ca. kg	–	–	–	–	–	–	35	40	47	–	–	–	–
Tip 3214/3274		ca. kg	–	–	–	–	–	–	–	–	–	87	128	271	315

Električni cregulacijski ventili s prehodnim ventilom tipa 3213

* Mere za pogone
Tip 5825-x3:
146 x 136



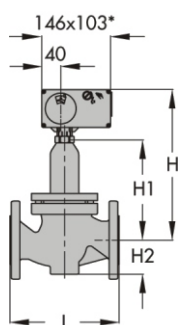
Tip 3213/5825-xx: DN 15 do 50



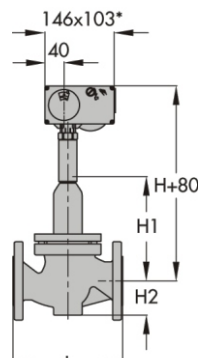
Izvedba za paro
Tip 3213/5825-xx: DN 15 do 50

Električni ventili s prehodnim ventilom tipa 3214

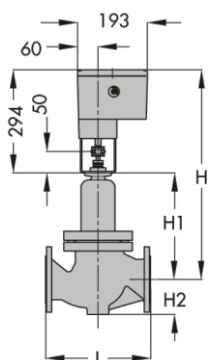
* Mere za pogone
Tip 5825-x3:
146 x 136



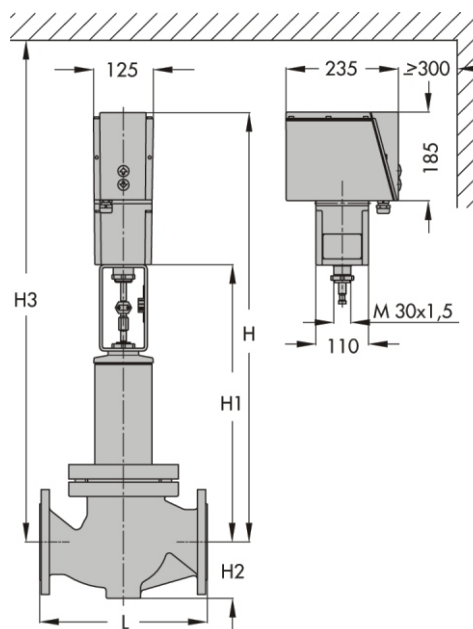
Tip 3214/5825-xx: DN 15 do 50



Izvedba z izolirnim vmesnim kosom
Tip 3214/5825-xx: DN 15 do 50



Tip 3214/3374-11: DN 65 do 100



Tip 3214/3274: DN 125 do 250

Pridržujemo si pravico do tehničnih sprememb.



SAMSON AG MESS- UND REGELTECHNIK
Weismüllerstr. 3 D-60314 Frankfurt am Main
Tel.: +49 69 4009-0 Faks: +49 69 4009-1507
www.samson.de



GIA-S · Industrijska oprema d.o.o.
Industrijska 5 · SLO-1290 Grosuplje
Tel.: 01 7865 300 · Faks: 01 7863 568
gia@gia.si · www.giaflex.com