

Električni regulacijski ventili z varnostno funkcijo, tipsko preizkušeni tipa 3241/3274, tipa 3241/3374

Prehodni ventil tipa 3241

Uporaba

Regulacijski ventili z varnostno funkcijo proti prekoračitvi temperature ali tlaka v ogrevalnih sistemih. Za vodo in vodno paro.

DN 15 do 150 · PN 16 do 40 · do 220 °C (izvedba z izolirnim kosom do 350 °C)



Tipsko preizkušeni regulacijski ventili tipa 3241/3274 oz. 3241/3374 so sestavljeni iz prehodnega ventila tipa 3241 z elektrohidravličnim pogonom tipa 3274 oz. električnim pogonom tipa 3374 z varnostnim položajem (do DN 80). Za podrobnosti glejte tipski list T 8331 in T 8340.

Regulacijski ventili služijo za temperaturno regulacijo v povezavi z električnim regulatorjem. Sočasno prevzamejo v okviru varnostnih zank nalogo zaporne naprave, ki se sproži ob signalu naprave za omejevanje temperature ali tlaka in pri izpadu pomožne energije.

Naprave so tipsko preizkušene pri TÜV v skladu z DIN 32 730 in so pripravljena za zapiranje in regulacijo v smislu tega standardu. Primerne so za vodo in vodno paro, v standardni izvedbi do 220 °C in z izolirnim kosom do 350 °C pri maksimalni temperaturi okolice 60 °C.

V varnostnih zankah je treba pred regulacijski ventil, gledano v smeri toka, vgraditi lovilnik umazanije (npr. tipa 2 NI v skladu s tipskim listom T 1015).

Ohišje ventila iz sive litine, nodularne litine, jeklene litine, korozijsko obstojne jeklene litine, kovnega jekla 1.0460 (C22.8) ali 1.4571. Enodelni zgornji del ventila.

Nehrupni normalni stožci s kovinskim tesnjenjem. Posebna izvedba z delilnikom toka za nadaljnje zmanjševanje ravni hrupa, DN 65 do 150 tudi s tlačno razbremenjenim stožcem ventila s PTFE-tesnilnim obročem (maks. temperatura 220 °C).

Izvedbe

Tip 3241/3274, tipsko preizkušen · Normalna izvedba do 220 °C (slika 1) · DN 15 do 150, PN 16 do 40. Prehodni ventil tipa 3241 z električnim pogonom tipa 3274-23 z varnostno funkcijo in električno ročno prestavitvijo

Tip 3241/3374, tipsko preizkušen (slika 2) · DN 15 do 80, PN 16 do 40. Prehodni ventil tipa 3241 z električnim pogonom tipa 3374-26 z varnostno funkcijo in ročno prestavitvijo

Izvedba brez tlačne razbremenitve · Stožec ventila s kovinskim tesnjenjem, tesnilka iz kompozita PTFE/ogljik.

Izvedba s tlačno razbremenitvijo · PTFE-tesnilni obroč za temperature do maks. 220 °C, DN 65 do 150, PN 40, s pogonom tipa 3274-21

Izvedba z delilnikom toka · DN 32 do 150, tudi pri posebni izvedbi z izolirnim kosom (za podrobnosti glejte tipski list T 8081).

Posebna izvedba z izolirnim kosom za temperature do 350 °C s stožcem s kovinskim tesnjenjem brez tlačne razbremenitve.



Slika 1 Tip 3241/3274
Normalna izvedba (tipsko preizkušena)



Slika 2 Tip 3241/3374-26 (tipsko preizkušen)

Registrska št.

Regulacijski ventili tipa 3241 v povezavi z električnim pogonom tipa 3374 in elektrohidravličnim pogonom tipa 3274 so tipsko preizkušeni pri TÜV v skladu z DIN 32730.

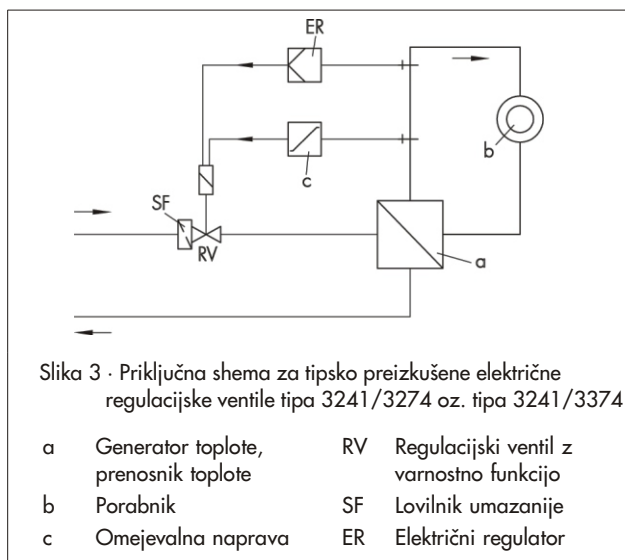
Registrsko št. prejmete na podlagi povpraševanja.

Način delovanja tipa 3274 (sliki 3 in 4a)

Pri regulacijskem obratovanju prejema pogon regulirni signal od električnega temperaturnega regulatorja (ER). Pri izpadu napetosti ali pri prekinitvi krmilnega električnega signala zaradi omejevalne naprave (c) – zaradi prekoračitve nastavljene mejne vrednosti temperature ali tlaka – se v pogonu odpre varnostni magnetni ventil. Tlačne vzmeti, ki so vgrajene v pogon, tedaj zaprejo ventil.

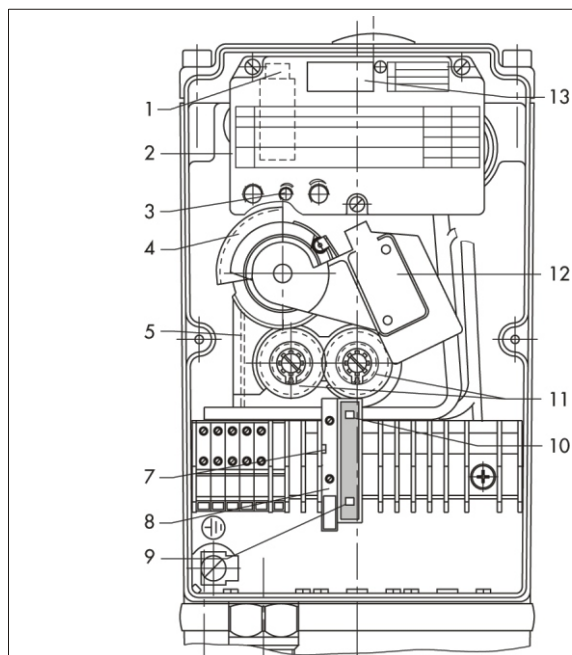
Način delovanja tipa 3374 (slika 4b)

Pogon tvorita reverzibilni sinhroni motor in planetno gonilo s krogličnim vretenom, ki ne zahteva vzdrževanja. V končnih položajih ali pri preobremenitvi izklopita motor momentni stikali. Pri izpadu napetosti ali pri prekinitvi krmilnega električnega signala zaradi omejevalne naprave – zaradi prekoračitve nastavljene mejne vrednosti temperature ali tlaka – se v pogonu odklopi gonilo. Tlačne vzmeti, ki so vgrajene v pogon, tedaj zaprejo ventil.

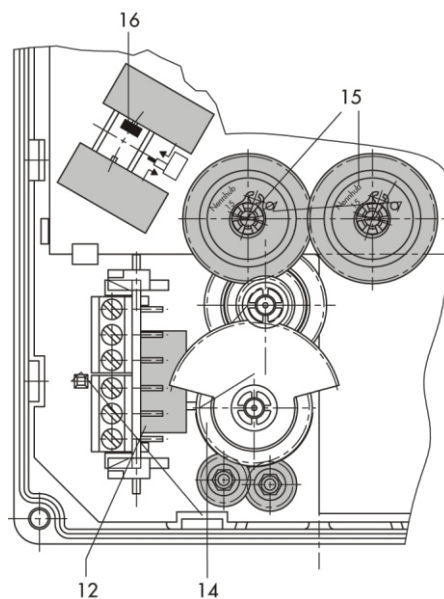


Popisno besedilo

- Električni regulacijski ventil z varnostno funkcijo · tipa 3241/3274 ali tipa 3241/3374, tipsko preizkušen
- DN ..., PN ..., material ohišja...
- Maks. delovna temperatura ... °C, maksimalni p ... bar
- brez/z izolirnim kosom, brez/s tlačno razbremenitvijo
- K_{VS} -vrednost ...
- Karakteristika sorazmerna/linearna/dvotočkovna
- Električno napajanje ... V, ... Hz
- Elektr. dodatna oprema
- Event. posebna izvedba.



Slika 4a · Priključna omarica pogona 3274-23



Slika 4b · Dodatna oprema pogona tipa 3374-26

- | | | | | | | | |
|---|---|----|----------------------------|----|---|---------------|---|
| 1 | Varovalka | 5 | Potisni drog | 11 | Daljinski uporabni dajalnik | mejno stikalo | |
| 2 | Elektronika motorja | 7 | Označevalni zatič | 12 | Mejno stikalo | 15 | Gonilo daljinskega uporabnega dajalnika |
| 3 | Nastavljajnik pri izvedbi z regulatorjem položaja | 8 | Ločilna sponka | 13 | Stikalni blok (izvedba z regulatorjem položaja) | 16 | Mejno stikalo (končni položaj) |
| 4 | Segmentni zobnik | 9 | Tipkalo za gib droga noter | 14 | Stikalni odmikač za | | |
| | | 10 | Tipkalo za gib droga ven | | | | |

Tabela 1.1 · Tehnični podatki

Imenski premer	DN	15 · 20 · 25 · 32 · 40 · 50 · 65 · 80 · 100 · 125 · 150
Imenski tlak		PN 16 do 40
Dopustne temperature		
brez izolirnega kosa	°C	maks. 220
z izolirnim kosom	°C	maks. 350
ventili s tlačno razbremenitvijo	°C	maks. 220
Tesnjenje sedež-stožec		kovinsko tesnjenje
Tip priključka		vse oblike prirobnic v skladu z DIN
Oblika karakteristike		sorazmerna · linearna · dvotočkovna
Razred puščanj po DIN EN 1349		Cl. IV (0,01 % od Kvs-vrednosti)

Tabela 1.2 · Materiali

Imenski tlak	PN 16	PN 16/25	PN 16/40		PN 40	
Ohišje ventila	EN-JL1040 (GG-25) ¹⁾	EN-JS1049 (GGG-40.3)	1.0619 (GS-C25)	1.0460 (C22.8)	1.4581	1.4571
Zgornji del ventila	1.4060 (C22.8)			1.0460	1.4571	
Sedež (sedeži in stožci tudi s stelitnim oklopom)	1.4006					
Stožec	1.4104					
Vodilne puše	1.4104		1.4104			
Tesnilka	V-obročasta PTFE-tesnilka z ogljikom (druge izvedbe na podlagi povpraševanja) · vzmet 1.4310					
Tesnila ohišja	kovina-grafit					
Izolirni kos	1.0460 (C22.8)				1.4571	
Kovinsko mehasto tesnjenje						
vmesni kos	1.0460 (C22.8)				1.4571	
kovinski meh	1.4571					
Grelni plašč	1.4404					

¹⁾ Pri napravah v skladu s TRD samo do DN 50 in z maks. dopustnim obratovalnim tlakom 10 bar.

Tabela 1.3 · Dopustni obratovalni tlak v bar glede na material ohišja, imenski tlak in temperaturo medija.

	120 °C	150 °C	200 °C	220 °C	250 °C	300 °C	350 °C
PN 16							
EN-JL1040	16	14,1	11,6	11,6	11	10	–
EN-JS1049	16	14,9	13	12,2	11	10	9
1.0619	16	15	14,3	13,8	13	11	10
1.0460	16	15	14,3	13,8	13	11	10
PN 25							
EN-JS1049	25	23,1	20	19,2	18	16	15
PN 40							
1.0619	40	37,9	34,8	33,4	32	28	24
1.0460	40	37,9	34,8	33,4	32	28	24
1.4581	40	37,9	34,8	33,4	32,7	31,5	30
1.4571	40	37,9	34,8	33,4	32,7	31,5	30

Tabela 2 · Pregled: Imenski premeri, K_{VS} -vrednosti, sedeža in dopustni diferenčni tlaki p v bar s $p_2 = 0$ bar

Vse vrednosti tlaka v bar (nadtlak). Tok v nasprotni smeri od smeri zapiranja stožca. Dopustni obratovalni in diferenčni tlaki so omejeni z vrednostmi, ki so navedene v tabeli 1.3. V položaju "zaprto" pretoki puščanja, navedeni v tabeli 1.3, niso prekorajeni.

Tabela 2.1 · Tipi 3241/3274 in 3241/3374 brez delilnika toka																					
K_{VS} -vrednost	0,1	0,16	0,25	0,4	0,63	1,0	1,6	2,5	4,0	6,3	10	16	25	40	60	63	80	100	160	200	260
sedeža	3			6			12			24		31	38	48	63		80	80	100	110	130
Imenski gib [mm]	15														15	30	15	30			
DN																					
15	•	•	•	•	•	•	•	•	•												
20	•	•	•	•	•	•	•	•	•	•											
25	•	•	•	•	•	•	•	•	•	•	•										
32				•	•	•	•	•	•	•	•										
40				•	•	•	•	•	•	•	•	•									
50				•	•	•	•	•	•	•	•	•	•								
65													•	•	•						
80													•	•	•		•				
100																•		•	•		
125																		•		•	
150																			•		•
Dopustni obratovalni tlak p in dopustni diferenčni tlak p [bar] · Za regulirno silo glejte T 8340 in T 8331																					
Ti. razbr. s brez	Tip 3274-23	40	40	40	40	40	40	40	40	40	40	37,7	24,7	15,1	8,5	7,2	5,0	4,3	2,6	2,1	1,4
	Tip 3374-26	40	40	40	40	40	40	40	40	23,7	23,7	13,9	9,1	5,5	3,1	–	1,8	–	–	–	–
	Tip 3274-21	–	–	–	–	–	–	–	–	–	–	–	–	–	–	40	40	40	40	40	40

Tabela 2.2 · Tipi 3241/3274 in 3241/3374 z delilnikom toka tipa I in tipa II																					
K_{VS} -vrednost	Delilnik toka tipa I												Delilnik toka tipa II								
	5,7	9	14,5	22	36	54	57	72	90	144	180	234	7,5	20	30	47	75	120			
sedeža	24		31	38	48	63		80		100	110	130	24	38	48	63	80	100			
Imenski gib [mm]	15				15	30	15	30				15			30						
DN																					
32	•	•																			
40	•	•	•	•																	
50	•	•	•	•	•										•						
65				•	•	•										•	•				
80				•	•	•		•									•				
100								•		•	•						•				
125										•		•						•			
150											•		•						•		
Dopustni obratovalni tlak p in dopustni diferenčni tlak p · Za regulirno silo glejte T 8340 in T 8331																					
Ti. razbr. s brez	Tip 3274-23	40	40	37,7	24,7	15,1	8,5	7,2	5,0	4,3	2,6	2,1	1,4	40	24,7	15,1	7,2	4,3	2,6		
	Tip 3374-26	23,7	23,7	13,9	9,1	5,5	3,1	–	1,8	–	–	–	–	23,7	9,1	5,5	–	–	–		
	Tip 3274-21	–	–	–	–	–	40	40	40	40	40	40	25	–	–	–	40	40	40		

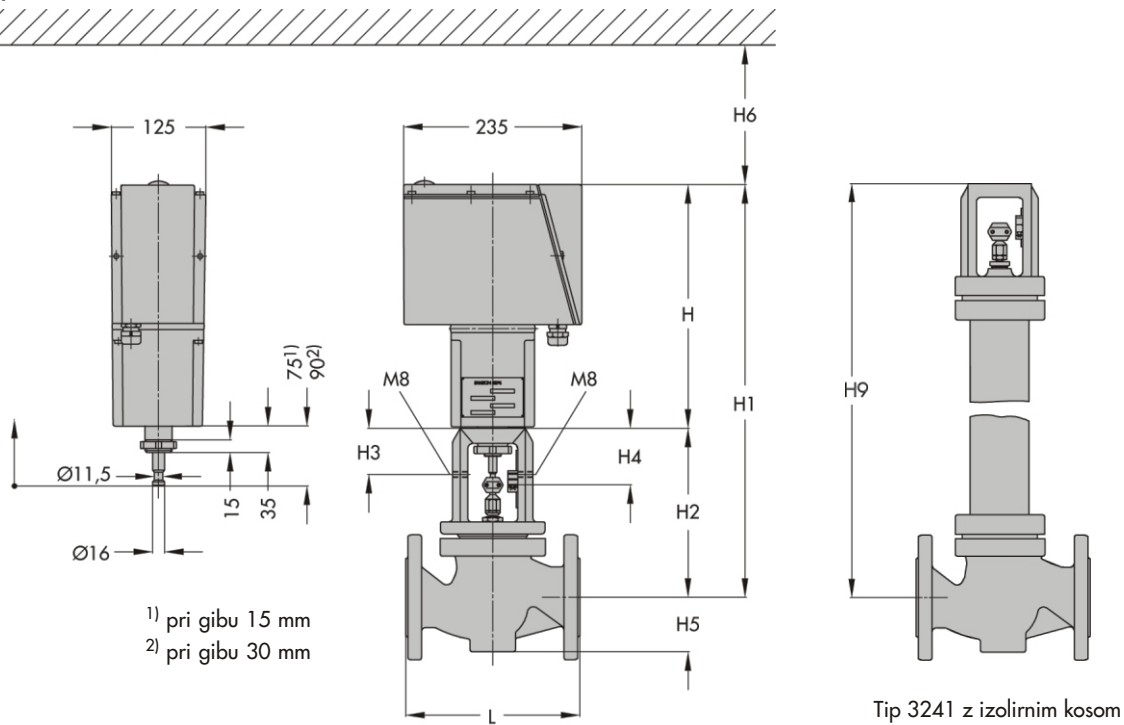
Tabela 3 - Možnosti kombiniranja prehodnega ventila tipa 3241/pogona (tipsko preizkušena izvedba)

Prehodni ventil tipa 3241												
Tip	Za podrobnosti glejte tipski list	Imenski premer DN										
		15	20	25	32	40	50	65	80	100	125	150
3274-23	T 8340	•	•	•	•	•	•	•	•	•	•	•
3274-21		–	–	–	–	–	–	•	•	•	•	•
3374-26	T 8331	•	•	•	•	•	•	•	•	•	–	–

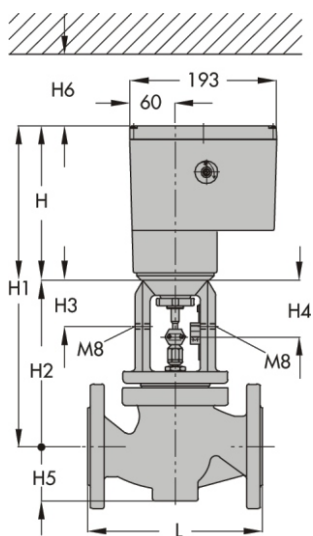
Tabela 4 - Mere in mase

Imenski premer	DN	15	20	25	32	40	50	65	80	100	125	150
Dolžina L	mm	130	150	160	180	200	230	290	310	350	400	480
Višina H1	mm	H2 + H										
Višina H2	mm	220	220	220	220	220	220	260	260	350	360	390
Material ohišja EN-JL1040	mm										380	415
Višina H3	mm	61	61	61	61	61	61	61	61	75	75	75
Višina H4, ventil zaprt	mm	75	75	75	75	75	75	75	75	90	90	90
Višina H5	ca. mm	40	40	40	72	72	72	98	98	118	144	175
Višina H												
tip 3241/3274	mm	320										
tip 3241/3374	mm	204								–	–	–
Višina H6												
tip 3241/3274	mm	150										
tip 3241/3374	mm	300								–	–	–
Višina z izolirnim kosom H9	mm	408	408	408	408	408	408	450	450	635	625	655
material ohišja EN-JL1040	mm										645	672
Masa												
tip 3241/3274 brez izolirnega kosa	ca. kg	16	17	18	22	23	26	35	41	43	91	131
tip 3241/3274 z izolirnim kosom	ca. kg	19	20	21	28	29	32	43	49	71	116	161
tip 3241/3374 brez izolirnega kosa	ca. kg	9	10	11	15	16	19	28	34	–	–	–
tip 3241/3374 z izolirnim kosom	ca. kg	12	13	14	21	22	25	36	42	–	–	–

Tip 3241/3274



Tip 3241/3374



Pridržujemo si pravico do tehničnih sprememb.



SAMSON AG MESS- UND REGELTECHNIK
Weismüllerstr. 3 D-60314 Frankfurt am Main
Tel.: +49 69 4009-0 Faks: +49 69 4009-1507
www.samson.de



GIA-S · Industrijska oprema d.o.o.
Industrijska 5 · SLO-1290 Grosuplje
Tel.: 01 7865 300 · Faks: 01 7863 568
gia@gia.si · www.giaflex.com

T 5871 SL